

Yaşar[®]

ANAHTAR TESLİM PİRİNÇ FABRİKASI TURNKEY RICE MILL



Yaşar Makine Metal Sanayi ve Ticaret A.Ş.
Toybelen Mahallesi 1809 Sokak. No:2
İlkadım /SAMSUN

Yaşar Makina Sanayi ve Ticaret LTD.ŞTİ
Çay Mahallesi Çamlık Caddesi No:99 / A
Terme / SAMSUN / TÜRKİYE

Tel : +90 362 236 21 22 (Pbx) Fax : +90 362 236 21 55
info@yasarmakine.com.tr - www.yasargroup.com.tr

Yaşar[®]

ÇELTİK VE PİRİNÇ İŞLEME MAKİNALARI PADDY & RICE MILLING MACHINERY



Size Teknoloji Sunuyoruz
We are offering technology to you





ÖNSÖZ / PREFACE

YASAR GROUP 1969 yılında girişimci hizmet politikasını kendisine misyon edinerek imalat sektöründe faaliyetlerine başlamıştır. YASAR GROUP 60.000 m² kapalı alan ve 90.000 m² açık alanda kurulu üretim tesislerinde, 250'yi aşkın deneyimli kadrosuyla Anahtar Teslim Çeltik ve Pirinç İşleme Makinaları, Anahtar Teslim Parboil Sistemleri, Çelik Silo ve Ekipmanları, Fındık İşleme Makinaları, Araç Üstü Ekipmanları, Transmikser Tahıl Kurutma Makinaları ve Tahıl Taşıma Ekipmanları imalatı alanında faaliyet göstermektedir. Bugün YASAR GROUP Karadeniz'in yükselen sanayi kenti Samsun'un en fazla ihracat yapan öncü firmalarından biri konumuna gelmenin haklı gururunu yaşamaktadır. Faaliyet konularında müşterilerine her türlü çözümler sunan YASAR GROUP ürünlerini Asya, Avrupa, Latin Amerika, Orta Doğu, Amerika Birleşik Devletleri ve Afrika ülkeleri olmak üzere, dünyanın 60'dan fazla ülkesine ihraç etmekte, 1800'den fazla müşterisiyle çalışmaktadır.

YASAR GROUP has been established in 1969 , with the mission of enterprising service policy in the manufacturing sector .

YASAR GROUP has a closed production area of 60.000 m² and open production area of 90.000 m², working with more than 250 experienced employees. YASAR GROUP is specialized on Turnkey Rice Milling Machinery , Turnkey Parboiling Systems, Stell Silo and Equipments, Hazelnut Processing Machinery , On-Vehicle Equipments, Truck Mixer, Grain Dryers and Grain Transportation Equipments. Nowadays YASAR GROUP is proud of becoming one of the leading exporter company of the developing industry city Samsun and Black Sea region. Our company exports our machines to Asia, Europa, Latin America, Middle East, USA and Africa countries. We are proud to export more then 60 countries and working more then 1800 customer.



Posta Çukuru
Intake Pit

6



Yaş Çeltik Eleği
Pre - Cleaner

8



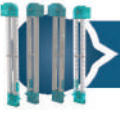
Elevatör Sirkülasyonlu
Tahıl Kurutma
Grain Dryer (Circulation : Elevator)

10



Helezon Sirkülasyonlu
Tahıl Kurutma
Grain Dryer (Circulation : Spiral)

12



Elevatör
Elevator

14



U Tip Helezon
Screw Conveyor

16



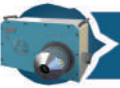
Taşıma Bandı
Conveyor Belt

18



Çeltik Randıman Makinası
Paddy Quality Test Machine

20



Kırık Test Makinesi
Rice Broken Test Machine

22



Çeltik Eleği
Paddy Cleaner

24



Taş Ayırıcı
Destoner

26



Aspiratör
Aspirator

28



Jet Filtre
Jet Filter

30



Siklon
Cyclone

32



Hava Kilitli
Air Lock

34



Toz Toplama Siklonu
Dust Collection Cyclone

36



Kavuz Aspiratörlü Soyucu
Paddy Husker And Aspirator

38



Çeltik Ayırıcı
Paddy Separator

40



Hamtane Triyörü
Thickness Grader

42



Yağlama Tamburu
Lubrication Drum (Oiling Machine)

44



Yatay Beyazlatıcı
Horizontal Whitener

46



Dikey Beyazlatıcı
Vertical Whitener

48



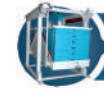
Havali Parlatma
Air Polisher

50



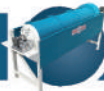
Sulu Parlatma
Water Polisher

52



Pirinç Eleği
Rice Planifier

54



Kırık Kontrol Triyörü
Control Length Grader

56



İki Katlı Kırık Triyörü
Length Grader

58



Vibro Toz Eleği
Vibro Dust Sieve

60



Renk Ayırıcı
Color Sorter

62



Pirinç Stok Ambarı
Rice Storage Bunker

64



Manuel Torbalama Ambarı
Manual Packaging Bunker

66



Yan Mamül Ambarı
Side Product Bunker

68



Makine Besleme Bunkeri
Machine Feeder Bunker

69



Renk Ayırıcı Beslenme Bunkeri
Stand and Bunker for Color Sorter

70



Otomatik Big Bag Dolum Sistemi
Automatic Jumbo Bag Filling Machine

72



Plc Kontrollü Otomatik Dozajlama Sistemi
Automatic Rice Mixing System
Controlled By Plc

74



Randıman Kantarı
Extraction Rate Scale

76



Otomatik Torbalama Makinası
Automatic Bagging Machine

78



Çekiçli Kırıcı Değirmen
Hammer Crusher Mill

80



Çekiçli Kırıcı Değirmen
Hammer Crusher Mill

82



Yedek Parçalar
spare parts

84



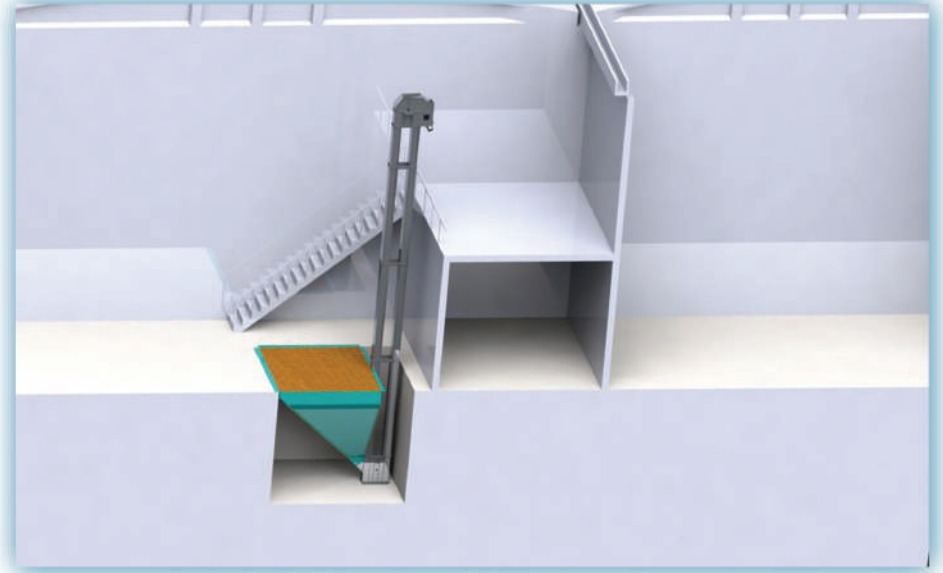
Yedek Parçalar
spare parts

86

POSTA ÇUKURU



-  Intake Pit
-  Завальная яма
-  مدخل آلة الغربلة الأولية
-  Post Pit
-  Tolva de Recepcion
-  Tanque Interno



TR

KULLANIM AMACI

Ürünün depolama veya işlenmesi için makinalara aktarılma işleminde kullanılan bölümdür.

KULLANIM ALANI

Genel olarak gıda, yem vb. ürünler için kullanılmakta olup, te-siste kurulacak alana göre standart veya özel tasarımı olarak üretilmektedir.

ÖZELLİKLERİ VE AVANTAJLARI

- Üzerinden forklift veya tır geçebilmektedir
- Aerodinamik ve güçlü konstrüksiyon
- Özel uygulamalar ve özel tasarımlar
- Uzun Ömür
- Maksimum Güvenlik

TEKNİK ÖZELLİKLERİ

- ✓ Elevatör ürün girişine uygun uygulanacak alana göre standart veya özel tasarımı olarak üretilmektedir.
- ✓ Elevatörün önüne ürün giriş oranının kontrollü bir şekilde yapılabil-mesine olanak verecek şekilde ayarlı kapak sistemi yapılmaktadır.
- ✓ Ürün akış rampası 2,5 - 3 veya 4 mm sacdan imal edilmektedir.
- ✓ Ürün akış rampasına 60x60x6 mm L profil malzemeden kaburga oluş-turulmakta olup, saclar oluşturulan kaburga üzerine monte edilmek-tedir.
- ✓ Ürün akış rampası üzerinde 30 - 35 veya 40 mm ara ile 15x50 mm lama demir ya da Ø30 - Ø35 - Ø40 mm malzemeden ızgara yapılmaktadır.
- ✓ ızgara altına 140 - 160 - 200 N.P.U. demirinden zemin oluşturulmakta olup, gerekli olan mukavemet sağlanmaktadır.

EN

INTENDED USE

It is used to transport the product to the machines or be processed or to be stored.

APPLICATION FIELDS







It is generally used in food products; it is manufactured as standard or custom according to the area of usage in the plant.

FEATURES & ADVANTAGES

- Forklift or truck can pass over it.
- Aerodynamic and strong construction
- Special applications and special designs
- Long life
- Maximum Security

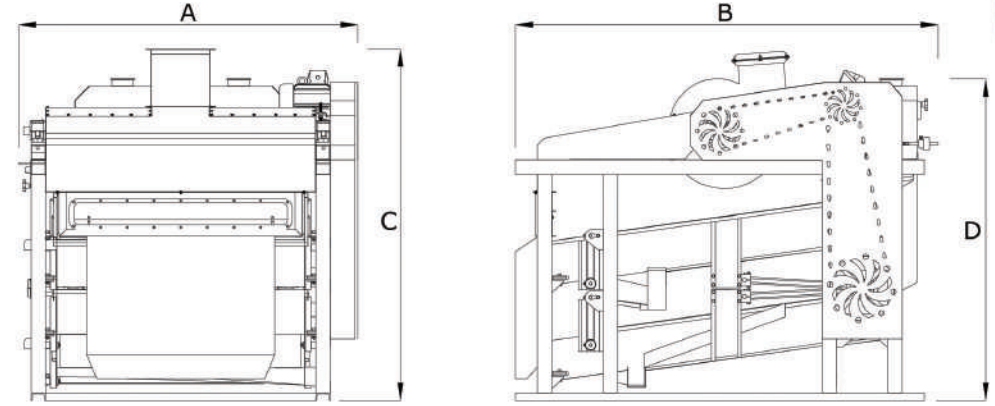
TECHNICAL SPECIFICATIONS

- ✓ The elevator is made as standard according to the input area of the product.
- ✓ An adjustable cover system is used in front of the elevator to control the amount of product being inputted in it.
- ✓ The product flow pump is made of 2,5 - 3 or 4 mm plates.
- ✓ The product flow pump ribs are made of 60x60x6 L profile steel materials then is mounted on the elevator
- ✓ The product flow pump can be grid with 15x50 mm blade iron or Ø30 - Ø35 - Ø40 mm materials in 30 - 35 or 40 mm gaps.
- ✓ The necessary strength can be provided by creating a floor under the grid with 140 - 160 - 200 N.P.U. Iron

-  Pre - Cleaner
-  Скальператор
-  آلة المنطق الأولي في الحبوب
-  Pré-Nettoyage
-  Prelimpia de Humedo
-  Máquina de Pré-limpeza



MAKİNANIN TEKNİK RESMİ
MACHINE TECHNICAL DRAWING



Ürün Kodu Product Code	Teknik Özellikler Technical Specifications		Makina Ölçüleri Machine Dimensions				Kasa Ölçüleri Box Size cm	Ağırlık Weight Kg	Brüt Kilo Gross Weight Kg
	Kapasite / Capacity ton/hour	Motor / Motor	A mm	B mm	C mm	D mm			
CTM - 15	15	7,5 KW	2300	2800	2400	2200	280x230x260	1940	2060

TR

KULLANIM AMACI

Yaş çeltik eleği çeltik, buğday, arpa vb. hububatların temizlenmesi, yabancı maddelerden (saman, çöp, toz vb.) ayrılması için geliştirilmiş bir makinedir.

KULLANIM ALANI

Ön temizleme eleği genel olarak çeltik için dizayn edilmiş olmasına rağmen elek numaraları değiştirilerek buğday, mısır, çavdar, soya fasulyesi, yulaf, kılıksız buğday, darı vb. birçok hububat ürünlerinin de temizlenmesi için kullanılabilir.

ÖZELLİKLERİ VE AVANTAJLARI

- Maksimum temizlik için dâhili aspiratör sistemi
- Eleğin tıkanmasını önleyen dâhili kendini temizleme sistemi
- Farklı ürünler için hızlı ve kolay elek değiştirme imkânı.
- Yüksek Kalite
- Yüksek Performans
- Yüksek Kapasite
- Uzun Ömür
- Yüksek Hassasiyet
- Maksimum Güvenlik
- Maksimum Kullanma Kolaylığı
- Minimum Periyodik Bakım İhtiyacı
- Minimum Parça Değiştirme Süresi

TEKNİK ÖZELLİKLERİ

- ✓ Makine konstrüksiyonu kare profillerden çerçeve oluşturularak kaynakla birleştirilmiş sağlam bir yapıda imal edilmiştir.
- ✓ Eksantrik tahrik mekanizması ile stabil bir ayırışım sağlamaktadır.
- ✓ Makine iki katlı olarak imal edilmiştir. Ürün girişi katlara bölünerek yüksek kapasite elde edilmiştir.
- ✓ Makine elekleri kolay değiştirilebilir şekilde dizayn edilmiştir.
- ✓ Makine üzerine temizlenecek olan ürün cinsine uygun elekler koyulmaktadır.
- ✓ Makina üzerinde dâhili aspiratör sistemi olup hava kanalı ile ürün içinden hafif maddeleri ayırıştırma özelliğine sahiptir.
- ✓ Makina kapasitesi ürün cinsi ve kirlilik oranına bağlı olarak değişkenlik göstermekte olup ortalama kapasitesi 15 Ton / Saattir.
- ✓ Motor: 7,5 KW 1400 d/d Motor

EN

INTENDED USE

Pre-cleaner can be used for paddy, wheat, barley, etc. It is a machine developed for cleaning cereals before storage and separating them from foreign materials (straw, garbage, dust, etc.).

APPLICATION AREAS

Although the pre-cleaner is generally designed for paddy, the sieve numbers can be changed to process wheat, corn, rye, soybean, oat, spelled wheat, millet, etc. It can be used for cleaning many kind of grain products.

FEATURES & ADVANTAGES







- Internal aspirator system for maximum cleaning
- Internal self-cleaning system to prevent the clogging of the sieves
- Fast and easy sieve changing according to different products
- High quality
- High performance
- High-Capacity
- Long life
- High Sensitivity
- Maximum Security
- Maximum Ease of Use
- Minimum Periodic Maintenance Needs
- Minimum Parts Replacement Time

TECHNICAL SPECIFICATIONS

- ✓ The machine construction is manufactured in a sturdy structure that is welded by forming a frame from square profiles.
- ✓ It provides a stable separation with its eccentric drive mechanism.
- ✓ The machine is manufactured in two floors.
- ✓ High capacity has been achieved by dividing the product input into floors.
- ✓ Machine sieves are designed to be easily changed.
- ✓ Sieves suitable for the type of product to be cleaned are placed on the machine.
- ✓ There is an internal aspirator system on the machine and it has the feature of separating light substances from the product with air duct.
- ✓ The machine capacity varies depending on the type of product and the pollution rate, and its average capacity is 15 tons / hour.
- ✓ Motor: 7,5 KW 1400 d / d Motor

TAHİL KURUTMA Elevatör Sirkülyonlu



-  Grain Dryer (Circulation : Elevator)
-  Зерносушилка (способ загрузки: нория)
-  مجفف الحبوب (تداول)
-  Séchoir à grains (Circulation: Ascenseur)
-  Secador de granos (Circulación: Elevador)
-  Secador de Grãos (Circulação: Elevador)

TR

TAHİL KURUTMA MAKİNALARI GENEL ÖZELLİKLERİ

- Tahil kurutma makinaları 18-33-55 m³ kapasitelerde üretilmektedir.
- Çeltik, yağlı tohumlar (Ayçiçek yağı ,soya, kolza), hububat bakliyat vb. gibi her türlü ürün ile çalışma olanağı bulunmaktadır.
- YAŞAR MAKİNA kurucuları , dünyanın çeşitli iklim koşullarına ve değişik ürün türlerine hizmet verecek şekilde tasarlanmıştır.
- Isı ihtiyacı Kömür, Çeltik Kabuğu, dizel veya LPG ile karşılanabilmektedir.
- Kurutma Makinaları aktarma organları elektrik motoru ile çalıştırılmaktadır.
- Makinalar, ağır hizmet tipi, sağlam bir şase üzerine monte edilmiş olup, krikolu ayaklar yardımı ile seviye ayarı ve sabitlemesi yapılabilmektedir.
- Kurutma makinalarının silo dış yüzeyleri tamamen paslanmaz çelik delikli sacdan imal edilmiş olup, çevresel birimleri çelik konstrüksiyon bir çerçeve ile dayanımları artırılmıştır. • Paslanmaz çelik dış yüzeler ile soğuk çekim özel alaşımli merkezi helezonun aşınma dayanımları ürün zarar vermeyecek şekilde tasarlanmıştır.
- Kurutma makinalarının kullanımı kolay ve ekonomik olup, minimum bakım gerektirmektedir.
- Yeni fan teknolojisi kullanımı ile en fark edilir özellikleri, artırılmış verim, sessiz çalışma, düşük güç ve yakıt gereksinimidir.

YAŞAR MAKİNA TAHİL KURUTMA MAKİNASI (standart) kurutuculara göre birçok avantajlar sağlar

- Yüksek kapasiteli fan ünitesi, atmosferden direkt emiş yerine daha iyi bir hava sirkülyasyonu için yakıt ünitesi bacasından hava emişi yaparak daha yüksek bir ısı üretilmiş olmaktadır. Böylece ısıtılmış hava akımı içerisinde ayrıca bir tahrik mekanizması çalışmasına gerek kalmadığı gibi, kurutma için daha az yakıt gideri gerektirmektedir.
- Yüksek kapasiteli fanın otomatik kontrollü hava akışı ile, daha yüksek brülör verimi sağlar.
- Katı yakıt sistemli makinalarda kazan içindeki külün dışarıya çıkışı otomatik olarak yapılmaktadır.
- Ürün besleme sistemi iki parçalı olup, merkezi helezona aktarma sisteminden farklı açıda birbirine bağımsız hareket edebilmektedir.
- Sistem otomatik ısı ölçer sistemlerle donatılmıştır.
- Sistemin üstün özelliklerinden biride, tahrik sisteminin basitliğidir. (Uzun tahrik kayışları gerekmez.)
- Düşük güç gereği ve çalışma sırasında hemen hemen tamamen sessiz olması, elektrik motoru ile tahrik alternatifinin üstünlükleridir.
- Silo dış yüzeylerini teleskopik özellikte olması (üst kısımların, içe geçebilir olması), katlanabilir boşaltma borusu ve geniş kapasiteli yakıt deposunun olması ve ayrıca taşıma sırasında küçük hacim oluşturabilme bakımından önemlidir.

EN

GENERAL FEATURES

- YASAR MACHINERY with over 50 years of experience in manufacturing produces 18-33-55 m³ capacities drier machine.
- Grain Drying Machines have the ability of dehydration of the products; rice, oilseeds (sunflower oil, soybean, and rapeseed, Cereals, Pulses and so on.
- YAŞAR MACHINERY Grain Drying Machines are designed to serve different types of products in different climatic conditions around the world.
- The heat requirement can be supplied by coal, paddy husk, diesel or LPG.
- Drying Machines are powered by an electric motor.
- Machines are heavy duty, mounted on a solid frame, fixed with the help of ram level adjustment feet.
- Grain Dryer outer surfaces are made entirely of stainless-steel perforated sheet metal, the units have been increased with the durability of steel frame construction.
- Drying machines are easy to use and affordable, the machine requires minimum maintenance.
- YASAR MACHINERY GRAIN DRYING MACHINES offers the ideal solution to ale kind of need for drying.
- One of the outstanding innovations of the system is the redesigned solid fuel combustion chamber besides of the use of new fan technology.
- The most noticeable features, increased efficiency, quiet operation, low power a low fuel requirement.

YASAR MACHINERY GRAIN DRYING MACHINES (Standard) are provided many advantages compared to dryers

- To obtain better air circulation, the high-capacity fan unit absorbs the air from the fuel unit chimney instead of the direct atmosphere so, it generates a higher it. Less fuel is used as a result.
- The high-capacity fan provides a higher burner with the automatic controlled air flow.
- The ash exit in the boiler is done automatically in the machines working on the Solid fuel system.
- Product feeding system consists of two-pieces, so the transmission system in different angles from the central helix is being movable independently of one another.
- Machine are equipped with automatic temperature gauge systems.
- One of the outstanding features of the machine, the drive system is simple structured. (Do not need a long drive belts)
- The system is driven by an electric motor, that has quiet operation and low power features.
- The external surfaces of the silo have a telescopic feature (the upper parts can slide into below parts) provide convenience during transport station to the folding discharge.

MODEL	HACİM m ³	KAPASİTE Ton		MOTOR GÜÇ DEĞERİ kw	UZUNLUK mm	GENİŞLİK mm	YÜKSEKLİK mm	YAKIT TİPİ	AĞIRLIK Ton
		MISIR	ÇELTİK						
YGDEC-1418	18	13	11	29,65	7600	2600	9900	Coal	6,4
YGDED-1418	18	13	11	28,4	7600	2600	9900	Diesel	6,06
YGDEG-1418	18	13	11	28,4	7600	2600	9900	Gas	5,84
YGDEH-1418	18	13	11	29,86	7600	2600	9900	Husk	7,98
YGDEC-2533	33	23	21	43,45	7500	3160	11000	Coal	10,2
YGDED-2533	33	23	21	41,7	7500	3160	11000	Diesel	8,8
YGDEG-2533	33	23	21	41,7	7500	3160	11000	Gas	8,5
YGDEH-2533	33	23	21	43,66	7500	3160	11000	Husk	10,96
YGDEC-4055	55	40	35	53,55	9900	3900	11500	Coal	12,2
YGDED-4055	55	40	35	52,7	9900	3900	11500	Diesel	11
YGDEG-4055	55	40	35	52,7	9900	3900	11500	Gas	10,8
YGDEH-4055	55	40	35	52,91	9900	3900	11500	Husk	12,6

TAHİL KURUTMA

Helezon Sirküasyonlu

-  Grain Dryer (Circulation : Spirál)
-  Зерносушилка (способ загрузки: шнек)
-  محفف الحبوب (الطوراني)
-  Séchoir à Grains (Circulation: Spirale)
-  Secador De Granos (Circulación: Espiral)
-  Secador de Grãos (circulação: espiral)



TR

TAHİL KURUTMA MAKİNALARI GENEL ÖZELLİKLERİ

- Tahıl kurutma makinaları 18-33-55 m³ kapasitelerde üretilmektedir.
- Çeltik, yağlı tohumlar (Ayçiçek yağı ,soya, kolza), hububat bakliyat vb. gibi her türlü ürün ile çalışma olanağı bulunmaktadır.
- YAŞAR MAKİNA kurucuları , dünyanın çeşitli iklim koşullarına ve değişik ürün türlerine hizmet verecek şekilde tasarlanmıştır.
- Isı ihtiyacı Kömür, Çeltik Kabuğu, dizel veya LPG ile karşılanabilmektedir.
- Kurutma Makinaları aktarma organları elektrik motoru ile çalıştırılmaktadır.
- Makinalar, ağır hizmet tipi, sağlam bir şase üzerine monte edilmiş olup, krikolu ayaklar yardımı ile seviye ayarı ve sabitlemesi yapılabilmektedir.
- Kurutma makinalarının silo dış yüzeyleri tamamen paslanmaz çelik delikli sacdan imal edilmiş olup, çevresel birimleri çelik konstrüksiyon bir çerçeve ile dayanımları artırılmıştır. • Paslanmaz çelik dış yüzeler ile soğuk çekim özel alaşımli merkezi helezonun aşınma dayanımları ürün zarar vermeyecek şekilde tasarlanmıştır.
- Kurutma makinalarının kullanımı kolay ve ekonomik olup, minimum bakım gerektirmektedir.
- Yeni fan teknolojisi kullanımı ile en fark edilir özellikleri, artırılmış verim, sessiz çalışma, düşük güç ve yakıt gereksinimidir.

YAŞAR MAKİNA TAHİL KURUTMA MAKİNASI (standart) kurutuculara göre birçok avantajlar sağlar

- Yüksek kapasiteli fan ünitesi, atmosferden direkt emiş yerine daha iyi bir hava sirkülasyonu için yakıt ünitesi bacasından hava emişi yaparak daha yüksek bir ısı üretilmiş olmaktadır. Böylece ısıtılmış hava akımı içerisinde ayrıca bir tahrik mekanizması çalışmasına gerek kalmadığı gibi, kurutma için daha az yakıt gideri gerektirmektedir.
- Yüksek kapasiteli fandan otomatik kontrollü hava akışı ile, daha yüksek brülör verimi sağlar.
- Katı yakıt sistemli makinalarda kazan içindeki külün dışarıya çıkışı otomatik olarak yapılmaktadır.
- Ürün besleme sistemi iki parçalı olup, merkezi helezona aktarma sisteminden farklı açıda birbirine bağımsız hareket edebilmektedir.
- Sistem otomatik ısı ölçer sistemlerle donatılmıştır.
- Sistemin üstün özelliklerinden biride, tahrik sisteminin basitliğidir. (Uzun tahrik kayışları gerekmez.)
- Düşük güç gereği ve çalışma sırasında hemen hemen tamamen sessiz olması, elektrik motoru ile tahrik alternatifinin üstünlükleridir.
- Silo dış yüzeylerini teleskopik özellikte olması (üst kısımların, içe geçebilir olması), katlanabilir boşaltma borusu ve geniş kapasiteli yakıt deposunun olması ve ayrıca taşıma sırasında küçük hacim oluşturabilme bakımından önemlidir.

EN

GENERAL FEATURES

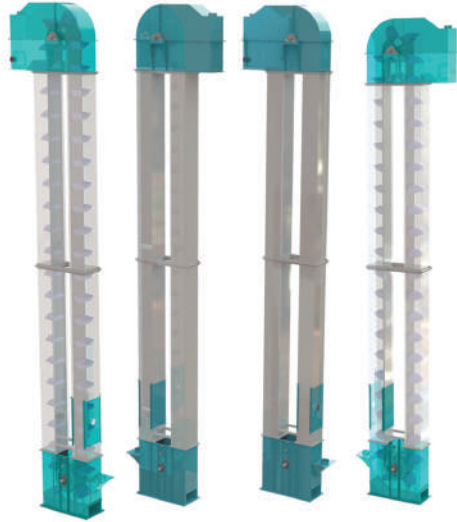
- YASAR MACHINERY with over 50 years of experience in manufacturing produces 18-33-55 m³ capacities drier machine.
- Grain Drying Machines have the ability of dehydration of the products; rice, oilseeds (sunflower oil, soybean, and rapeseed, Cereals, Pulses and so on.
- YAŞAR MACHINERY Grain Drying Machines are designed to serve different types of products in different climatic conditions around the world.
- The heat requirement can be supplied by coal, paddy husk, diesel or LPG.
- Drying Machines are powered by an electric motor.
- Machines are heavy duty, mounted on a solid frame, fixed with the help of ram level adjustment feet.
- Grain Dryer outer surfaces are made entirely of stainless-steel perforated sheet metal, the units have been increased with the durability of steel frame construction.
- Drying machines are easy to use and affordable, the machine requires minimum maintenance.
- YASAR MACHINERY GRAIN DRYING MACHINES offers the ideal solution to ale kind of need for drying.
- One of the outstanding innovations of the system is the re-designed solid fuel combustion chamber besides of the use of new fan technology.
- The most noticeable features, increased efficiency, quiet operation, low power a low fuel requirement.

YAŞAR MACHINERY GRAIN DRYING MACHINES (Standard) are provided many advantages compared to dryers

- To obtain better air circulation, the high-capacity fan unit absorbs the air from the fuel unit chimney instead of the direct atmosphere so, it generates a higher it. Less fuel is used as a result.
- The high-capacity fan provides a higher burner with the automatic controlled air flow.
- The ash exit in the boiler is done automatically in the machines working on the Solid fuel system.
- Product feeding system consists of two-pieces, so the transmission system in different angles from the central helix is being movable independently of one another.
- Machine are equipped with automatic temperature gauge systems.
- One of the outstanding features of the machine, the drive system is simple structured. (Do not need a long drive belts)
- The system is driven by an electric motor, that has quiet operation and low power features.
- The external surfaces of the silo have a telescopic feature (the upper parts can slide into below parts) provide convenience during transport station to the folding discharge.

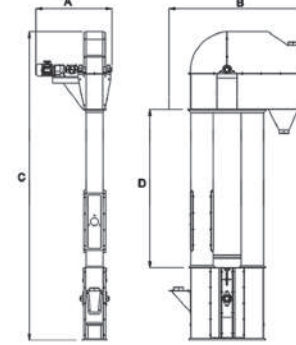
MODEL	HACİM m ³	KAPASİTE Ton		MOTOR GÜÇ DEĞERİ kw	UZUNLUK mm	GENİŞLİK mm	YÜKSEKLİK mm	YAKIT TİPİ	AĞIRLIK Ton
		MISIR	ÇELTİK						
YGDS-1418	18	13	11	35,15	8870	2600	8160	Coal	7,2
YGDS-1418	18	13	11	33,9	8870	2600	8160	Diesel	6,86
YDGS-1418	18	13	11	33,9	8870	2600	8160	Gas	6,64
YDGS-1418	18	13	11	35,36	8870	2600	8160	Husk	8,78
YGDS-2533	33	23	21	52,55	10800	3160	9540	Coal	11
YGDS-2533	33	23	21	50,8	10800	3160	9540	Diesel	9,6
YDGS-2533	33	23	21	50,8	10800	3160	9540	Gas	9,3
YDGS-2533	33	23	21	52,96	10800	3160	9540	Husk	11,76
YGDS-4055	55	40	35	79,05	11240	3900	9770	Coal	13
YGDS-4055	55	40	35	77,3	11240	3900	9770	Diesel	11,8
YDGS-4055	55	40	35	77,3	11240	3900	9770	Gas	11,6
YDGS-4055	55	40	35	79,26	11240	3900	9770	Husk	13,4

	Elevator
	Нория
	مصعد نقل الحبوب
	Elevateur A Gobelet
	Elevador
	Elevador



MAKİNANIN TEKNİK RESMİ

MACHINE TECHNICAL DRAWING



Ürün Kodu Product Code	Kova Bucket mm	Kayış Belt mm	Motor Kw	Speed Rpm	Makina Ölçüleri Machine Dimensions			Kapasite Ton/Saat Capacity Ton/Hour	Ağırlık Kg Weight Kg
					L mm	W mm	H mm		
VBE-140	140	160	0,75	80	Değişken Variable			2	Değişken Variable
VBE-160	160	180	1,1	80				5	
VBE-180	180	200	1,1	80				8	
VBE-200	200	220	1,1	80				10	
VBE-220	220	250	2,2	80				15	
VBE-240	240	270	3-4	100				20	
VBE-260	260	300	5,5	120				25	
VBE-280	280	350	7,5	120				30	
VBE-300	300	400	11	120				40	

TR

KULLANIM AMACI

Kovalı elevatörler, taneli ürünleri, dikey olarak taşıma amacı ile kullanılmaktadır. Verimliliği ve az yer kaplaması nedeniyle büyüklüğü 50 mm ye kadar olan taneli dökme malzemelerin taşınmalarında tercih edilmektedir.

KULLANIM ALANI

Kovalı elevatörler; çeltik, buğday, mısır, fındık, tohum, gübre, vb. taneli ürünleri, ürün işleme tesislerinde dikey olarak taşıma amacı ile kullanılmaktadır. Makine tesis içinde çok yer kaplamaz ve isteğe göre tonaj ve yüksekliklerde üretilebilmektedir. Kova ve kayışlar kullanım yerine bağlı olarak belirlenmektedir. Kovalar sac, paslanmaz çelik ve plastikten imal edilebilmektedir.

ÖZELLİKLERİ VE AVANTAJLARI

- Az güç sarfiyatı ile yüksek verim
- Kolay ve minimum bakım
- Temizleme için kolay erişim noktaları
- Dayanıklılık ve uzun ömür
- Sorunsuz çalışma
- Küçük kurulum alanı

TEKNİK ÖZELLİKLERİ

- ✓ Elevatör üst başlığı çelik konstrüksiyondan sökülebilir olarak imal edilmektedir. Gerek duyulduğunda üst başlık iki parça halinde sökülebilir özelliktedir.
- ✓ Bağlantıları cıvatalı olarak dizayn edilmiştir.
- ✓ Elevatör boruları sacdan pres baskılı olarak imal edilmiştir.
- ✓ Elevatör boru uzunluğu maksimum 3 metreden imal edilmiştir.
- ✓ Kova bağlamak için borulardan 1 adedi sökülebilir yapılmaktadır.
- ✓ Kayışın kasnak üzerinden sapmasını engelleyecek şekilde kasnak üzerinde özel tasarım setler oluşturulmaktadır.
- ✓ Makinenin rahat temizlenebilmesi ve kolay bakımı için alt ve üst başlıkta kapaklar bulunmaktadır.
- ✓ Elevatör içinden toz emişi yapılabilmesi için alt elevatör ve üst elevatörde toz çıkış kapakları bulunmaktadır.
- ✓ Elevatörün çalışmasının gözlemlenebilmesi için uygun bir gözlem mesafesinde cam kapak kullanılmaktadır.
- ✓ Elevatörde dayanıklı kauçuk siyah kayış veya naylonlu beyaz kayış kullanılmaktadır.
- ✓ Taşıma aksamında sac, paslanmaz çelik ve plastik kovalar kullanılabilmektedir.
- ✓ Tahrik tamburu döküm malzemeden imal edilmiştir.
- ✓ Redüktör tahrik tamburu bağlantısı yıldız kaplin ile yapılmaktadır.
- ✓ Alt Elevatörde kayış gergi sistemi bulunacaktır.
- ✓ Tambur milleri rulman yatakları ile sabitlenmektedir.
- ✓ Motor: Elevatör tonaj, taşıma yapılacak ürün ve elevatör boyuna göre değişiklik göstermektedir.

EN

INTENDED USE

The bucket elevator is used for vertically moving grain products. Due to its efficiency and small size If it is needed, preferred in transporting granular bulk materials up to 50mm in size.

APPLICATION FIELDS

The bucket elevator is used to transport products like paddy, wheat, corn, nuts, seed, fertilizers, and other grain material in processing plants. The machine does not take up much space in the plant and may optionally be produced in desirable tonnage and height. Bucket and belt are determined depending on the use. Buckets are manufactured of sheet, stainless steel and plastic.

FEATURES & ADVANTAGES

- Low power consumption with high efficiency
- Easy and minimum maintenance
- Easy access points for cleaning
- Durability and longevity
- Trouble-free operation
- Small installation area

TECHNICAL SPECIFICATIONS

- ✓ The elevator's top header is constructed to be removable. If need be, the top header has a detachable into two feature.
- ✓ The connections are made as bolts.
- ✓ Elevator pipes are manufactured as printed press sheet.
- ✓ The maximum length of the elevator pipe is 3 meters long.
- ✓ One of the pipes is removable to connect the bucket.
- ✓ Specially sets are manufactured on the pulley to prevent the belt from sliding on the pulley
- ✓ There is an upper and lower lid that provides easy cleaning and easy maintenance.
- ✓ There is dust cleaning hatch on the upper and lower elevators to ensure the suction of the dust.
- ✓ A glass cover is used at a suitable observation distance to monitor the operation of the elevator.
- ✓ A durable black rubber belt or white nylon belt is used in the elevator.
- ✓ Steel, stainless steel and plastic buckets can be used in transport.
- ✓ Driving drum is manufactured from cast iron.
- ✓ Gear drum drive connection is made with the coupling star.
- ✓ There is a belt tensioning system on the lower elevator
- ✓ Drum shafts are fixed with bearings.
- ✓ Engine: Varies according to elevator tonnage, handed product and length of the elevator.

-  Screw Conveyor
-  U-образный транспортёр
-  حلزون ناقل U
-  Convoyeur A Vis
-  Sifin Tipo U
-  Rosca Transportadora



TR

KULLANIM AMACI

Yapışkanlık özelliği yüksek olmayan tüm toz, taneli hammadde ve mamul ürünün, her türlü sanayi dalında, yatay ve sınırlı açılarda taşınması amacıyla tasarlanmıştır.

KULLANIM ALANI

Çeltik ve pirinç işleme tesislerinde çeltik, pirinç, yan mamul veya atık ürünlerin taşınması işleminde kullanılmaktadır. Ancak helezonlar gıda, un, irmik, yem fabrikalarında kullanılmakla beraber, çimento, kimya, ahşap, kireç, tuz, ve diğer benzeri ürünlerin taşınması işlemlerinde kullanılabilir.

ÖZELLİKLERİ VE AVANTAJLARI

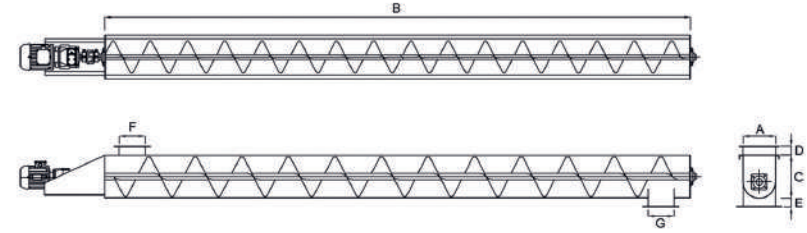
- Pres büküm güçlü konstrüksiyon
- Standart yedek parça
- Özel Tasarımlar (istek halinde)
- Değişken helezon hatvesi (opsiyonel)
- Mekanik veya pnömatik boşaltma ağızları
- Kontrol ve bakım kapağı
- Uzun Ömür
- Maksimum Güvenlik
- Maksimum Kullanma Kolaylığı
- Minimum Periyodik Bakım İhtiyacı
- Minimum Parça Değiştirme Süresi
- Minimum Enerji Tüketimi
- Minimum Ses Seviyesi

TEKNİK ÖZELLİKLERİ

- ✓ Helezon taşıyıcı iki yapıdan oluşmaktadır. Bunlar; Ürün hazinesi dönme hareketine uygun, U formunda yapısı ile ürünün uygun taşınmasına olanak sağlamaktadır. Bu yapı tahrik sistemine de yataklık eder. Malzeme kalınlığı 2.0 mm'dir.
- ✓ Taşıyıcı helezon, kullanma amacına göre uygun çapta etli boru üzerine monte edilmiş kanatlardan oluşmaktadır.
- ✓ Helezon malzeme kalınlığı 4.0 mm'dir. Sivama yöntemiyle üretildiği için dışta 2,0 mm'ye kadar düşmektedir.
- ✓ Güçlü yataklama sistemi ile donatılmıştır.
- ✓ Helezon taşıyıcı üst düzeyde güvenlik önlemleri ile donatılmış, sensörlü taşıma kapağı ve dönme sensörü ile azami güvenlik sağlanmıştır.
- ✓ Helezon kanatları kapasiteye uygun çapta soğuk çekim malzemenin imal edilmektedir.
- ✓ Helezon gerekli duyulan aralıklarda askı yatağı ile sabitlenmektedir.
- ✓ Kullanılacak sac malzemesi standart olarak 2-2,5 mm sac kullanılmakta olup, ihtiyaca göre siyah, galvaniz, 430 veya 304 krom malzemenin imal edilebilmektedir.
- ✓ Redüktörlü motor ile helezon arasında aktarma organı olarak kaplin kullanılmaktadır.
- ✓ Kullanılacak kaplin lastikli olup motora esneklik verebilecek özellikte olacaktır.

MAKİNANIN TEKNİK RESMİ

MACHINE TECHNICAL DRAWING



Ürün Kodu Product Code	Kapasite Ton/Saat Capacity Ton/Hour	Makinenin Ölçüleri Machine Dimensions						
		A mm	B mm	C mm	D mm	E mm	F mm	G mm
SC - 145	5	160	Opsiyonel Optional	235	80	80	150	160
SC - 200	15	240	Opsiyonel Optional	285	100	100	200	200
SC - 250	20	300	Opsiyonel Optional	300	100	100	250	250
SC - 300	30	400	Opsiyonel Optional	400	100	100	300	300

EN

INTENDED USE

It designed to transport products horizontally and limited angles in all industries, full dust with low adhesion, grain raw materials and finished products.

APPLICATION FIELDS

It is used in paddy and rice processing plants to transport paddy, rice, by-products or waste products. However spirals can also be used to transport food, flour, semolina in food factories and cement, chemicals, wood, limestone, salt and other transportable products.

FEATURES & ADVANTAGES

- Press bending strong construction
- Standard spare parts
- Special designs (available upon request)
- Variable pitch helix (optional)
- The mechanical or pneumatic discharge ports
- Inspection and maintenance cover
- Long life
- Maximum Security
- Maximum Ease of Use
- Minimum Periodic Maintenance Needs
- Minimum Parts Replacement Time
- Minimum Energy Consumption
- Minimum Volume

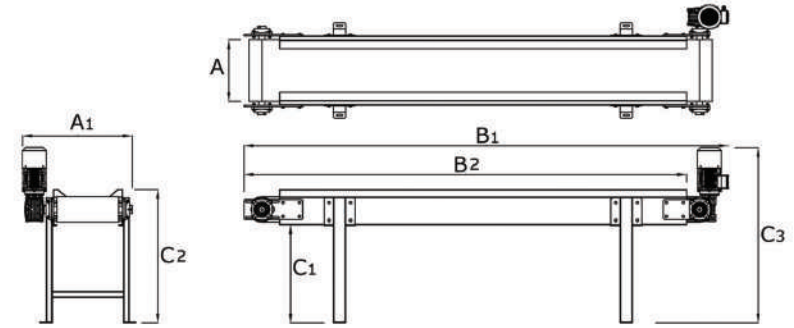
TECHNICAL SPECIFICATIONS

- ✓ Spiral carrier is made out of two parts. These parts allow appropriate transport of the product in its U form and according to the product's container's movement and rotation. This structure also shelters the drive system. Material thickness is 2mm.
- ✓ Spiral carriers are mounted to wall pipes with the appropriate scale according to the intended use.
- ✓ Screw material thickness is 4,0mm, because it is produced by spinning method the outside falls as far as 2,0mm
- ✓ It is equipped with a strong bearing system.
- ✓ The spiral carrier is equipped with high-level security. The cover with an overflow sensor and rotation sensor provide maximum security
- ✓ Spiral blades are manufactured from cold drawn materials in appropriate diameter in accordance with capacity.
- ✓ Spiral is secured with a strap bearing where required. The used sheet material standardly made of 2-2,5mm sheet. Black galvanize, 430 or 304 chrome materials can be laser cut and used to manufacture according to requirement.
- ✓ A coupling is used as a power train between the geared motor and spiral.
- ✓ The used coupling is elastic and gives flexibility to the motor.

-  Conveyor Belt
-  Конвейерная лента
-  حزام ناقل
-  Convoyeur Bande
-  Faja Transportadora
-  Esteira Transportadora



MAKİNANIN TEKNİK RESMİ MACHINE TECHNICAL DRAWING



Ürün Kodu Product Code	Kapasite Capacity Ton/Hour	Makınanın Ölçüleri Machine Dimensions						
		A1 mm	A2 mm	B1 mm	B2 mm	C1 mm	C2 mm	C3 mm
CLB - 400	10	400	720	Opsiyonel Optional	Opsiyonel Optional	635	865	1115
CLB - 600	20	600	920	Opsiyonel Optional	Opsiyonel Optional	635	865	1115

TR

KULLANIM AMACI

Konveyör bantlar gıda işleme tesislerinde ürünün üretim hattı boyunca yatay olarak taşınmasını sağlamak amacıyla kullanılmaktadır.

KULLANIM ALANI

Konveyör bantlarının kullanımı birçok sektörde gıda ürünlerinin taşınmasında görülmektedir. Pürüzsüz ve temizlenebilir bir yüzeyi olmasından dolayı gıdaya temas eden alanlarda kullanılmaktadır. Kullanım alanına göre profil ya da sidewall (yan duvar) uygulamalı olarak da imal edilebilmektedir.

ÖZELLİKLERİ VE AVANTAJLARI

- Pres büküm güçlü konstrüksiyon
- Standart yedek parça
- Özel uygulamalar ve özel tasarımlar için imal ve temin imkânı
- Değişken yüzey yapısı (opsiyonel)
- Yüksek Kalite
- Yüksek Performans
- Uzun Ömür
- Maksimum Hijyen
- Maksimum Güvenlik
- Maksimum Kullanma Kolaylığı
- Minimum Periyodik Bakım İhtiyacı
- Minimum Parça Değişirme Süresi
- Minimum Enerji Tüketimi
- Minimum Ses Seviyesi

TEKNİK ÖZELLİKLERİ

- ✓ Konveyörler pres büküm güçlü konstrüksiyon yapıya sahiptir.
- ✓ Konveyör bant şasisi siyah sacdan imal edilmekte olup, ihtiyaca göre paslanmaz sacdan da imal edilebilmektedir.
- ✓ Standart olarak 400 mm eninde bant kullanılmaktadır. (Opsiyonel olarak geniş veya dar üretilebilmektedir.)
- ✓ Standart olarak poliüretan pürüzsüz yüzeyli bant kullanılmakta olup, kullanım alanına göre PVC, kauçuk veya desenli bantlarda kullanılabilir.
- ✓ Konveyörün tahrik sisteminde redüktörlü motor kullanılmakta olup, aktarma organı olarak kayış veya zincir kullanılmaktadır.
- ✓ Bantın kenarlara kaymasını engelleyici avare makara sistemi kullanılmaktadır.
- ✓ Standart tahrik ve avare tamburları Ø160 mm olmakla beraber bant kalınlığı ve boyuna göre değişiklik gösterebilmektedir.
- ✓ Konveyör bant ayakları sabit olup, ihtiyaç duyulan yükseklikte imal edilmektedir.
- ✓ Motor gücü bant boyu ve genişliğine göre değişkenlik göstermektedir.

EN

INTENDED USE

Conveyor belts are used to ensure horizontal movement of the product along the production line in food processing plants.

APPLICATION FIELDS

The use of conveyor belts is commonly seen in food product transport. Due to the smooth and cleanable surface it used where it is used in areas which make contact with the food. It can be made profile or sidewall according to the area of application.

FEATURES & ADVANTAGES

- Press twisting strong construction
- Standard spare parts
- manufactured for special applications and custom design and procurement opportunities
- Variable surface structures (optional)
- High quality
- High performance
- Long life
- Maximum Hygiene
- Maximum Security
- Maximum Ease of Use
- Minimum Periodic Maintenance Needs
- Minimum Parts Replacement Time
- Minimum Energy Consumption
- Minimum Volume

TECHNICAL SPECIFICATIONS

- ✓ The conveyors are of press bending strong construction.
- ✓ Conveyor belt chassis is manufactured from mild steel, according to need it can be manufactured from stainless steel.
- ✓ 400 mm wide belt is used as standard. (Optionally it can be made wider or thinner)
- ✓ Polyurethane smooth surface belt is used as standard. PVC, rubber and textured belts can be used according to area of application.
- ✓ The conveyor drive system uses a geared motor, either a belt or chain is used as the power train
- ✓ Rover pulley system is used on the edge of the belt to prevent slipping.
- ✓ Standard drive and idler pulley are Ø160 mm but can show change according to the width of the belt
- ✓ The conveyor belt feet are stationary, and are made at desired height.
- ✓ Engine power varies according to the length and width of the belt.



- Paddy Quality Test Machine
- Лабораторная установка для риса сыраца
- آلة اختبار جودة الأرز
- Machine D'essai De Qualité De Paddy
- Laboratorio
- Máquina de Controlo de Qualidade do Arroz



TR

KULLANIM AMACI

Çeltik ürününün verimliliğinin belirlenmesinde hızlı, doğru sonuçlar sağlayacak şekilde tasarlanmıştır.

KULLANIM ALANI

Bu makine, pirinç işleme tesislerinde, gıda analiz laboratuvarlarında, ürün araştırma - geliştirme enstitülerinde ve eğitim kurumlarında gereksinimlerini karşılamak için üretilmiştir.

ÖZELLİKLERİ VE AVANTAJLARI

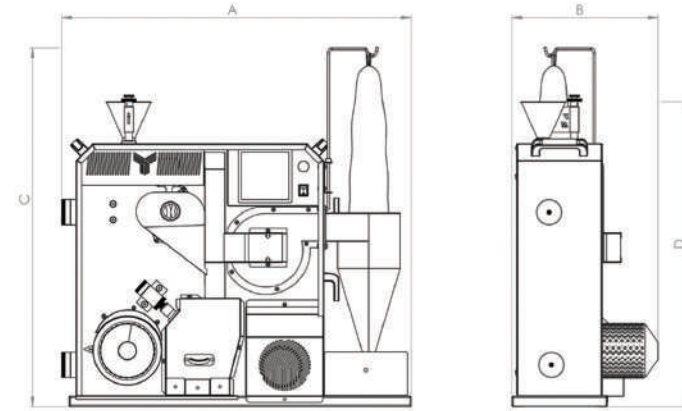
- Kompakt tasarım (Tek ünite de tüm işlemlerin yapılabilme özelliği)
- Çıkan pirinç, kırık, toz, kepek ayrı ayrı görülebilmektedir.
- Minimum bakım
- Yüksek verim
- Sessiz ve sorunsuz çalışma,
- Özdeş yapı yüksekliği

TEKNİK ÖZELLİKLERİ

- ✓ Makine 100 gram çeltik ile randıman işlemini gerçekleştirmektedir.
- ✓ Çeltiğin makineye iletimi titreşimli oluk vasıtasıyla istikrarlı bir iletim sağlamaktadır.
- ✓ Soyma sistemi poliüretan merdaneler vasıtasıyla yapılmaktadır.
- ✓ Makinede soyucu ve parlatıcı için farklı programlanabilir bir zaman rölesi ve kırık ayırma işlemi için farklı programlanabilir toplam 2 adet zaman rölesi bulunmalıdır.
- ✓ Makinede pirinci beyazlatıcı ve parlatıcı taş sistemlidir.
- ✓ Pirincin beyazlık derecesinin ayarlanmasına olanak verecek fren sistemi bulunmaktadır.
- ✓ Makinede ince kepek, kalın kepek ve pirinç ürünlerinin ayrı ayrı toplandığı haznelere vardır.
- ✓ Soyulma işlemi gerçekleşen çeltiğin kabuğunu ve parlatılan pirinç için dengeleme kepeğini ayıran emici aspiratör sistemi bulunmaktadır.
- ✓ Parlatma işlemi için ayarlı poliüretan fren sistemi bulunmaktadır.
- ✓ Emici fan sistemin emiş gücü ayarlanabilmektedir.
- ✓ Makine üzerinde dâhilî olarak çalışan kırık ayırma tamburu bulunmaktadır.
- ✓ Filtreli siklon sistemiyle tozsuz bir çalışma ortamı sunmaktadır.
- ✓ Tek fazlı 220 volt 0,75 KW motor ile çalışmaktadır.

MAKİNANIN TEKNİK RESMİ

MACHINE TECHNICAL DRAWING



Ürün Kodu Product Code	Teknik Özellikler Technical Specifications		Makina Ölçüleri Machine Dimensions				Kasa Ölçüleri Box Size cm	Ağırlık Weight Kg	Brüt Kilo Gross Weight Kg
	Kapasite / Capacity Gr/Hour	Motor / Motor	A mm	B mm	C mm	D mm			
CRM 125 2T	100	0,75 KW (220 V)	950	385	1000	850	102x106x40	87	108

EN

INTENDED USE

The paddy testing machines are designed to provide fast and accurate results of the efficiency of the paddy product.

APPLICATION AREAS

This machine is manufactured to meet the requirements of rice processing plants, food analysis laboratories, product research & development institutes and educational institutes.

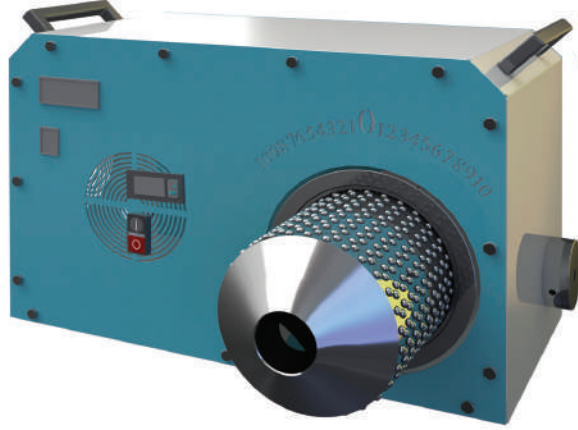
FEATURES & ADVANTAGES

- Compact design (entire process is in a single unit)
- Output rice, broken, dust, dandruff can be seen separately.
- Minimum maintenance
- High efficiency
- Quiet and smooth operation,
- Identical structure height

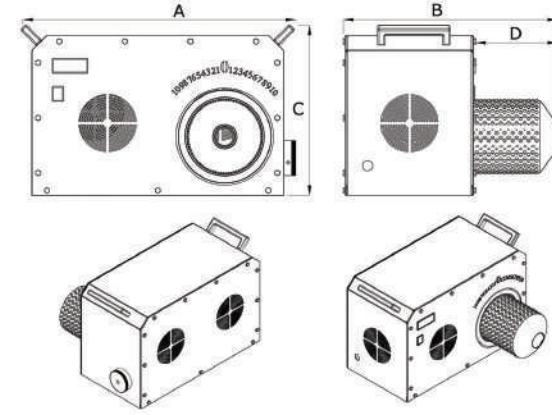
TECHNICAL SPECIFICATIONS

- ✓ The machine can perform the efficiency test with 100 grams of paddy.
- ✓ The steady transmission of the paddy to the machine is provided by a vibrating groove.
- ✓ The peeling system is made by polyurethane rollers.
- ✓ There are 2 different programmable time relays on the machine. One is for the peeler and polisher, and the other is for the broken separating process.
- ✓ There is a stone whitening and polishing system in the machine.
- ✓ There is a brake system to allow adjustment of the degree of whiteness of the paddy.
- ✓ The machine has separate collection containers for fine bran, thick bran and paddy products.
- ✓ There is an absorbent aspirator system that separates the polished rice and paddy husk from the bran inside it.
- ✓ There is an adjustable polyurethane brake system for polishing
- ✓ The suction power of the sucking fan system can be adjusted
- ✓ There is an internal broken separation drum in the machine.
- ✓ The filter cyclone system offers a dust-free working environment
- ✓ It works with a single-phase 220 V 0.75 kW motor.

-  Rice Broken Test Machine
-  Тестовая машина дроблёного риса
-  آلة اختبار الأرز المكسور
-  Machine D'essai De Riz Brisé
-  Laboratorio De Quebrado
-  Máquina de Teste de Quebra do Arroz



MAKİNANIN TEKNİK RESMİ MACHINE TECHNICAL DRAWING



Ürün Kodu Product Code	Teknik Özellikler Technical Specifications		Makinanın Ölçüleri Machine Dimensions				Kasa Ölçüleri Box Size cm	Ağırlık Weight Kg	Brüt Kilo Gross Weight Kg
	Kapasite / Capacity Gr/Hour	Motor / Motor	A mm	B mm	C mm	D mm			
PTM 1 - 100	100	0,37 KW	546	429	342	165	590x400x400	34	38

TR

KULLANIM AMACI

Pirinci uzunluğuna göre sınıflandırmak üzere tasarlanmış bir makinedir. Paketlenmeden önce pirincin kırık oranını belirlemede bize yardımcı olan bu makine olup pirinç sektörü için önemli bir gereksinimdir.

KULLANIM ALANI

Bu makine, pirinç işleme tesislerinde, gıda analiz laboratuvarlarında, ürün araştırma - geliştirme enstitülerinde ve eğitim kurumlarında gereksinimlerini karşılamak için üretilmiştir.

ÖZELLİKLERİ VE AVANTAJLARI

- Kompakt tasarım
- Minimum bakım
- Yüksek verim
- Sessiz ve sorunsuz çalışma,
- Minimize edilmiş boyutlar

TEKNİK ÖZELLİKLERİ

- ✓ Makine 50 gram pirinç ile test işlemini gerçekleştirmelidir.
- ✓ Makinede programlanabilir zaman rölesi bulunmalıdır.
- ✓ Makine sağlam pirincin içinden kırık pirincin ayrıştırılması özel baskılı elek ile yapılmaktadır.
- ✓ Makine üzerinde standart olarak 5.5 mm bulunmaktadır.
- ✓ Tek fazlı 220 volt 0,37 KW motor ile çalışmaktadır.

EN

INTENDED USE

It is a machine designed that sorts rice according to its length. This machine is an important machine in the rice sector for being a helper in determining the broken ratio in the rice.

APPLICATION FIELDS

This machine is used in rice processing plants, food analysis laboratories, product research & development institutes and educational institutes.

FEATURES & ADVANTAGES

- Compact design
- Minimum maintenance
- High efficiency
- Quiet and smooth operation,
- Minimized dimensions

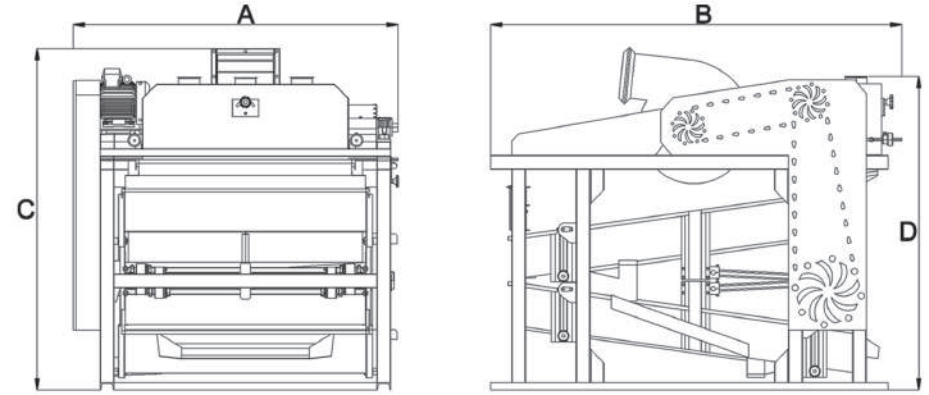
TECHNICAL SPECIFICATIONS

- ✓ The machine performs a test with 50 grams of rice.
- ✓ There is a programmable time relay on the machine.
- ✓ The machine has a special pressure sieve to separate the broken rice from the full rice.
- ✓ There is a standard of 5.5 mm on the machine.
- ✓ It works with single-phase 220 V 0.37 kW motor.

	Paddy Cleaner
	Рисовое сито (очиститель)
	آلة غربلة شحير
	Nettoyeur De Paddy
	Prelimpia
	Limpadora de Arroz



MAKİNANIN TEKNİK RESMİ MACHINE TECHNICAL DRAWING



Ürün Kodu Product Code	Teknik Özellikler Technical Specifications		Makina Ölçüleri Machine Dimensions				Kasa Ölçüleri Box Size cm	Ağırlık Weight Kg	Brüt Kilo Gross Weight Kg
	Kapasite / Capacity Ton / Hour	Motor / Motor	A mm	B mm	C mm	D mm			
CTM - 10	10 ~ 12	7,5 KW	2300	2800	2400	2200	280x230x260	1960	2060

TR

KULLANIM AMACI

Çeltik eleği çeltik, buğday, arpa vb. hububatların temizlenmesi, yabancı maddelerden (saman, çöp, toz vb.) ayrılması için geliştirilmiş bir makinedir.

KULLANIM ALANI

Çeltik eleği makinesi genel olarak çeltik için dizayn edilmiş olmasına rağmen elek numaraları değiştirilerek buğday, mısır, çavdar, soya fasulyesi, yulaf, kılıksız buğday, darı vb. birçok hububat ürünlerinin de temizlenmesi için kullanılabilir.

ÖZELLİKLERİ VE AVANTAJLARI

- Maksimum temizlik için dâhili aspiratör sistemi
- Eleğin tıkanmasını önleyen dâhili kendini temizleme sistemi
- Farklı ürünler için hızlı ve kolay elek değiştirme imkânı.
- Yüksek Kalite
- Yüksek Performans
- Yüksek Kapasite
- Uzun Ömür
- Yüksek Hassasiyet
- Maksimum Güvenlik
- Maksimum Kullanma Kolaylığı
- Minimum Periyodik Bakım İhtiyacı
- Minimum Parça Değiştirme Süresi

TEKNİK ÖZELLİKLERİ

- ✓ Makine konstrüksiyonu kare profillerden çerçeve oluşturularak kaynakla birleştirilmiş sağlam bir yapıda imal edilmektedir.
- ✓ Makine iki katlı olarak imal edilmektedir.
- ✓ Her katta 2 ayrı elek numarası kullanılmaktadır.
- ✓ Temizleme yapılacak ürün makinenin üst katında ile eleme işleminden geçtikten sonra alt katta ikinci defa temizleme aşamasından geçmektedir.
- ✓ Makine elekleri kolay değiştirilebilir şekilde dizayn edilmiştir.
- ✓ Makine üzerine temizlenecek olan ürün cinsine uygun elekler koyulmaktadır.
- ✓ Makina üzerinde dâhili aspiratör sistemi olup hava kanalı ile ürün içinden hafif maddeleri ayrıştırma özelliğine sahiptir.
- ✓ Makina kapasitesi ürün kirlilik oranına bağlı olarak değişiklik göstermekte olup ortalama kapasitesi 10-12 Ton / Saattir.
- ✓ Motor: 7,5 KW 1400 d/d Motor

EN

INTENDED USE

The paddy sieve machine is developed to separate paddy, wheat, barley, etc. from foreign substances (stray, garbage, dust, etc.)

APPLICATION AREAS

Even though the paddy sieve machine is designed mainly for paddy, it can be used to clean other products such as wheat, corn, rye, soybeans, oats, spelled wheat, millet and more by changing sieve numbers.

FEATURES & ADVANTAGES

- Internal aspirator system for maximum cleaning
- Internal self-cleaning system to prevent the clogging of the sieves
- Fast and easy sieve changing according to different products
- High quality
- High performance
- High-Capacity
- Long life
- High Sensitivity
- Maximum Security
- Maximum Ease of Use
- Minimum Periodic Maintenance Needs
- Minimum Parts Replacement Time

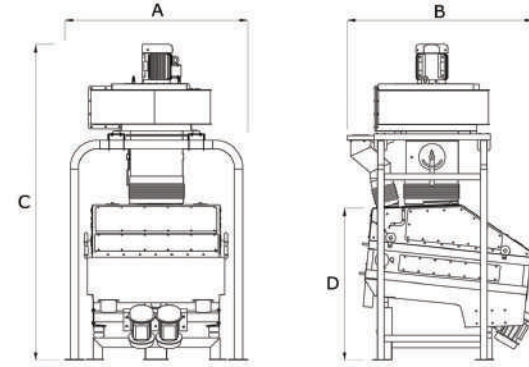
TECHNICAL SPECIFICATIONS

- ✓ The machine's construction is made by forming the frame with square profiles and welding them.
- ✓ The machine is manufactured in two floors.
- ✓ Each floor has 2 separate sieve numbers.
- ✓ The product to be cleaned passes the first floor sieving process then is moved to the second floor to pass the cleaning process again.
- ✓ The machine sieves are designed to be easily replaceable.
- ✓ The sieves must be chosen according to the product type to be cleaned
- ✓ The machine includes an internal aspirator system that separates lightweight materials through air ducts.
- ✓ The machine's average capacity is 10-12 Tons/Hour but it can change according to the product's pollution rate.
- ✓ Engine: 7.5 KW 1400 rpm / min Engine



	Destoner
	Камнеотборочная машина
	القارة الحجر
	Depierreur Frac
	Despedradora
	Removedora de Pedras

MAKİNANIN TEKNİK RESMİ MACHINE TECHNICAL DRAWING



Ürün Kodu Product Code	Teknik Özellikler Technical Specifications		Makina Ölçüleri Machine Dimensions				Kasa Ölçüleri Box Size cm	Ağırlık Weight Kg	Brüt Kilo Gross Weight Kg
	Kapasite / Capacity Ton / Hour	Motor / Motor	A mm	B mm	C mm	D mm			
CPTA - 5	5	11,70 KW	1370	1760	2990	1445	180x180x220 120x125x140	665 320	760 360

TR

KULLANIM AMACI

Taş ayırıcı makineler; kuru ve taneli tarım ürünlerinin içindeki taş, kum, cam, toprak ve yüksek yoğunluklu maddelerin temizlenmesi amacıyla kullanılmaktadır.

KULLANIM ALANI

Taş ayırıcı makineler; çeltik, pirinç, buğday, mercimek, fındık, fıstık, kuru taneli tarım ve baklagilleri işleyen tesislerde kullanılabilir.

ÖZELLİKLERİ VE AVANTAJLARI

- Yüksek Kalite
- Yüksek Performans
- Yüksek Kapasite
- Uzun Ömür
- Düşük enerji tüketimi
- Yüksek kapasite ve verim
- Minimum Periyodik Bakım İhtiyacı
- Uzun ömürlü ve kolay değiştirilebilir elek sistemi
- Hava akışını hassas ayarlama imkanı
- Kolay temizleme
- Tozsuz çalışma imkanı
- Minimum Ses Seviyesi
- Maksimum Kullanma Kolaylığı
- Maksimum Güvenlik
- Yüksek Hassasiyet

TEKNİK ÖZELLİKLERİ

- ✓ Makine sabit şasi, hareketli ana gövde, besleme ve aspirasyon bölümü olmak üzere üç ana yapıdan oluşmaktadır.
- ✓ Makine hava akışını hassas ayarlama imkânına sahiptir.
- ✓ Eleğin eğim açısı istenildiği gibi ayarlanabilmektedir.
- ✓ Eğim açısı ve hava akış ayarlaması sayesinde ürünün cinsine, ihtiva ettiği taş miktarına göre, ayırma derecesini ayarlamak mümkündür.
- ✓ Makine aspirasyonu için gerekli olan üzerine yatay olarak montelenmiş 11 KW fan bulunmaktadır.
- ✓ Makine tasarımı şekli ile düşük toz ve düşük sesli bir makinedir.
- ✓ Hava basıncı özel bir göstergesi ile gözlemlenebilmektedir.
- ✓ Makinada bütün elek yüzeyinde hava dağılımının eşit olması, vibratörle sağlanan titreşimin çok muntazam bir ürün dağılımına imkân vermesi, ayırma hassasiyetini en yüksek seviyeye çıkarmıştır.
- ✓ Makine üzerinde bulunan vibro motorlar sayesinde düşük enerji tüketimlidir.
- ✓ Kapasite: 5000 Kg / Saat
- ✓ Vibro Motor: 2 Adet 0.35 KW Vibro Motor
- ✓ Motor: 11 KW 1500 d/d

EN

INTENDED USE

The de-stoner machines are used to clean dry and granular agricultural products from stone, sand, glass, soil and other high-density materials.

APPLICATION AREAS

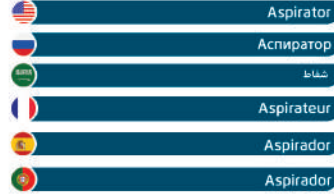
The de-stoner machines can be used in dried grained agricultural and legumes processing facilities such as rice, wheat, rice, lentils, nuts, peanuts, etc.

FEATURES & ADVANTAGES

- High quality
- High performance
- High-Capacity
- Long life
- Low energy consumption
- High capacity and efficiency
- Minimum Periodic Maintenance Needs
- Long-lasting and easy to replace sieve system
- Airflow the possibility of fine tuning
- Easy cleaning
- Dust-free working opportunities
- Minimum Volume
- Maximum Ease of Use
- Maximum Security
- High Sensitivity

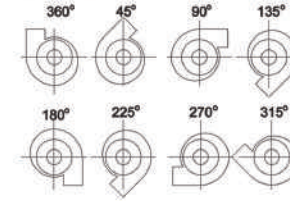
TECHNICAL SPECIFICATIONS

- ✓ The machine is separated into three part; fixed chassis, moving main body and feed and aspiration part.
- ✓ The machine airflow has the possibility of fine tuning.
- ✓ Inclination angle of the sieve can be applied as desired.
- ✓ It is possible to adjust the degree of separation according to the type of the product and the amount of stone it contains using the inclination angle and air flow adjustment feature.
- ✓ Machine has 11 KW fan mounted horizontally on for aspiration
- ✓ The machine is designed to produce low dust and low noise
- ✓ Air pressure is observed using a special indicator.
- ✓ The distribution of air on the surface of the sieves in equal proportions, enabling the vibrator's vibrations to distribute the product in a uniform way has made the separation sensitivity of the highest level.
- ✓ The machine uses low energy because of the vibro engines on it.
- ✓ Capacity: 5000 Kg / Hour
- ✓ Vibro Engine: 2 units 0.35 KW Vibro Engine
- ✓ Engine: 11 KW 1500 rpm

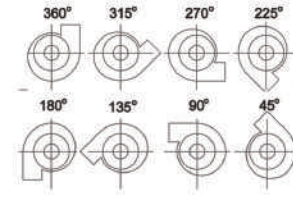


MAKİNANIN TEKNİK RESMİ MACHINE TECHNICAL DRAWING

SAĞ / RIGHT



SOL / LEFT



Ürün Kodu Product Code	Makinanın Ölçüleri / Machine Dimensions						Motor / Motor		Ağırlık Weight Kg	Brüt Kilo Gross Weight Kg
	A	B	C	D	E	ØF	Kw	d/d rpm		
AS-3	500	630	600	140	160	150	3	3000	95	120
AS-4	550	710	670	160	200	170	4	3000	160	190
AS-5,5	650	750	750	180	240	200	5,5	3000	190	230
AS-7,5	650	800	850	180	250	200	7,5	3000	215	260
AS-11	850	880	890	210	280	220	11	3000	230	280
AS-15	900	950	950	220	320	250	15	3000	260	310
AS-18,5	950	990	1000	250	350	275	18	3000	310	365
AS-22	950	1000	1010	250	400	275	22	3000	335	390
AS-37	1055	1260	1460	440	640	330	37	3000	420	480

TR

KULLANIM AMACI

Radyal tipte, düşük basınç yüksek debilerde kapasite imkânlarına sahip, genellikle bu değerlere ihtiyaç duyan havalandırma işlemleri için çok çeşitli sanayi kollarında kullanılmaktadır.

KULLANIM ALANI

Tahıl işleyen tesislerde tahıl temizleme makineleri ve taşıma makinelerinde toz sızmasını önlemek amacıyla içeride düşük basınç oluşturulmak için kullanılırlar. Un ve İrmik Yem Bisküvi ve Makarna Kuruyemiş Malt Çay Tütün Diğer Gıda İşleme Fabrikaları Ahşap Sanayi Metal Olmayan Sanayi Taş Toprak ve Kireç Sanayileri Çimento Fabrikaları

ÖZELLİKLERİ VE AVANTAJLARI

- Minimum ses seviyesi
- Titreşimsiz çalışma
- Maksimum verim sayesinde minimum enerji tüketimi
- Aerodinamik ve güçlü yapı
- Uygun kanat yapısı
- Yüksek çalışma emniyeti
- Yüksek verim,
- Minimum bakım ve güç tüketimi
- Montaj kolaylığı Bakım kolaylığı

TEKNİK ÖZELLİKLERİ

- ✓ Aspiratörler iki yapıdan oluşmakta olup metal gövdeden imal edilmiştir.
- ✓ Bunlar; salyangoz yapılı, kaliteli karbon çeliğin kaynaklı olarak yapılmış, ayak ve motor şasisinin de bulunduğu, titreşim takozları ile çışıye bağlı salyangoz gövde.
- ✓ Düşük basıncın elde edilmesine uygun kanat açısı ve uygun yapıda rotor fan bölümü.
- ✓ Standart olarak direkt motorla tahrik edilmekle beraber, opsiyonel olarak V kayış tahrikli de imal edilebilmektedir.
- ✓ Değişik açılarda gövde tipleri mevcut olup, uygulanacağı alana göre özel imalat yapılabilir.
- ✓ Direkt akuple çalışabildiği gibi kayış kasnak sistemiyle de çalışabilmektedir.
- ✓ Kullanım yeri ve tonajlarına göre değişik tip, model ve motor seçenekleri mevcuttur.
- ✓ 2.2 ile 45 kW arası güçlerde imal edilmekte olup, 1500-3000 devirli motorlar kullanılmaktadır.

EN

INTENDED USE

The aspirator is of radial type has capacity opportunities with low pressure high flow. Generally ventilation processes that require these values is used in a wide variety of industries.

APPLICATION FIELDS

It is used in grain processing plants in grain cleaning machines and prevent dust leakage from the transporting machines since it creates reduced pressure. It is also used in flour and semolina, biscuit and pasta, nuts, malt tea, tobacco and other food processing plants. It is used in wood industry, non-metal industry, stone soil and lime industry, cement plants.

FEATURES & ADVANTAGES

- Minimum volume
- Vibration studies
- Minimum energy consumption thanks to maximum efficiency
- Aerodynamic and strong structure
- Appropriate wing structure
- High operational safety
- High efficiency,
- Low maintenance and power consumption
- Ease of installation Ease of maintenance

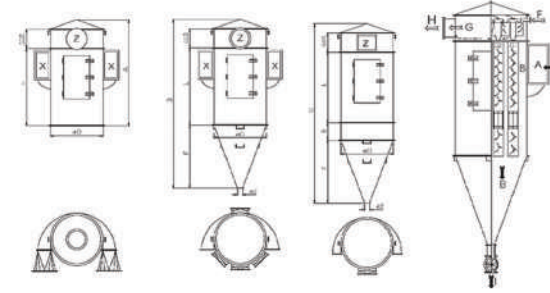
TECHNICAL SPECIFICATIONS

- ✓ The aspirators are made of two structures made of metal body.
- ✓ It has appropriate blade angles and appropriate rotor structure to provide reduced pressure.
- ✓ Although as standard moved directly by the motor, it can optionally be made with a V-belt drive.
- ✓ Different body types and angles are available and can be specially made and implemented.
- ✓ It can operate with both direct coupling and pulley system.
- ✓ Different types, models and motor options are available according to the area of use and tonnage.
- ✓ 2,2 to 45 KW motors with 1500-3000 rpm are used.



- Jet Filter
- Фильтр-циклон
- منسفاة
- Jet Filter
- Jet Filtro (Filtro de Mangas)
- Filtro a Jato

MAKİNANIN TEKNİK RESMİ MACHINE TECHNICAL DRAWING



Ürün Kodu - Product Code		YJF-39		YJF-52		YJF-78		YJF-104	
L mm		1800	2400	1800	2400	1800	2400	1800	2400
Filtre Alanı / Filter Area m ²		25	33,5	33,3	44,7	50	67	66	89
ÖLÇÜLER mm DIMENSIONS mm	A	2608	3208	2628	3228	2700	3300	2747	3347
	B	4266	4866	4506	5106	5130	5730	5281	5881
	C	4656	5256	4936	5536	5610	6210	5811	6411
	ØD	1340		1500		1840		2020	
	E	390		430		480		530	
	F	1658		1878		2430		2534	
Giriş Normal / Geniş - Input Normal / Large X		300 X 650/300X1100		360 X 750/360X1250		500x800/500x1250		500x800/500x1550	
Z		Ø500/870x470		Ø650/1130x470		470x850/1560x470		470x1070/1980x470	
Ød		145		145		145		145	
m ³		15,1	17,5	19,2	22,1	27,6	32	32,9	38

TR

KULLANIM AMACI

Jet Filtreler, toz ve hava karışımının, filtre torbaları sayesinde yüksek verimle ayrıştırılması için kullanılır. Toz tutularak, temiz hava bacadan atmosfere atılır. Çalışma basıncı 0,5 bardır.

KULLANIM ALANI

Gıda işleme sektöründe, pirinç, un ve irmik fabrikalarında, yem fabrikalarında, bisküvi ve pasta fabrikalarında, fındık fabrikalarında, ahşap, tütün, pamuk sanayiinde, metal olmayan mineralleri işleme sanayiinde, taş ve toprak sanayiinde, çimento sanayiinde vb. alanlarda kullanılabilir.

ÖZELLİKLERİ VE AVANTAJLARI

- Ürüne göre filtrenin yüklenim kapasitesi,
- Filtre torbalarının maksimum temizleme kapasitesi,
- Temizlenmiş havanın yüksek verimde temizleme oranı,
- Filtre ile birleşik temizleme havası tankı sayesinde ilave bir tanka ihtiyaç yoktur.
- Çelik konstrüksiyon.
- Az bakım, uzun sağlam çalışma.
- Yüksek temizleme derecesi.

TEKNİK ÖZELLİKLERİ

- ✓ İhtiyaç ve kullanım alanına göre düz veya konik taban olarak imal edilebilmektedir.
- ✓ 39-52-78 ve 104 torbali olarak istenilen kapasitede imal edilir.
- ✓ Jet siklonlar (filtre), basınçlı ve vakumlu sistemlerde kullanılabilir.
- ✓ Filtre torbalarının temizliği, yağ ve su içermeyen sistemlerde 0,5 barlık basınçlı hava yardımıyla yapılmaktadır.
- ✓ Temizleme havası tüketimi şu formül kullanılarak hesaplanır: 30-40 NL (Newton litre) x torba x üfleme olarak hesaplanmaktadır.
- ✓ Kullanılacak alana göre filtrenin yükleme kapasitesi değişkenlik göstermektedir.
- ✓ Filtreler sisteme bağlanan kompresör basıncı ile veya blower pompa ile temizleme sistemli olarak imal edilebilir.
- ✓ Blower pompa kullanılan sistemlerde kompresör havasına ve dahili tanka ihtiyaç yoktur.
- ✓ Filtre altında biriken tozların dışarıya atılması için rotoflow veya hava kilidi kullanılmaktadır.
- ✓ Filtrelerde bulunan zaman kontrolü ve/ya da diferansiyel dişli basınç kontrollü istenilen zaman diliminde filtre torbalarının temizlenmesi sağlanmaktadır.

EN

INTENDED USE

Jet filters are used to separate dust and air by means of filter bags with high efficiency. By holding the dust, clean air is released into the atmosphere from the exhaust funnel. The operating pressure is 0,5 bar.

APPLICATION FIELDS

These filters can be used in a wide variety of fields such as food processing industry, rice, flour and semolina mills, feed, biscuits, pasta and hazelnut factories, wood, tobacco and cotton industries, non-metallic minerals processing industry, stone, soil and cement industries etc.

FEATURES & ADVANTAGES

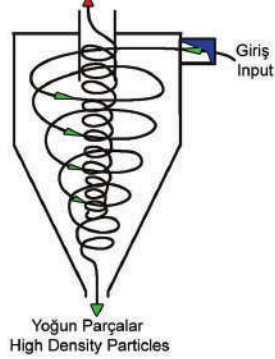
- Filter loading capacity according to the product range
- Max cleaning capacity of the filter bags
- The cleaning ratio of the cleaned air at the high efficiency
- No additional tank required thanks to the filter and combined cleaning air tank
- Steel construction
- Low Maintenance and a long term robust operating
- High level of cleaning

TECHNICAL SPECIFICATIONS

- ✓ Tailor made production as flat or conical or base available dependent on the requirements and the fields used
- ✓ Bag filters can be produced to the sizes of 39-52-78 and 104 in the capacity desired
- ✓ Jet cyclones (filters) can be used in the pressure and vacuum systems
- ✓ The cleaning of bag filters can be made with the compressed air at 0,5 bars in the systems that don't contain oil and water .
- ✓ The cleaning air consumption can be calculated with the formulation of 30-40 Nlt (Newton liter) x Bag x Blow
- ✓ The loading capacity of filter can vary according to the field of use
- ✓ Filters with the cleaning system can also be produced through connection to the system by the compressor pressure or blower pump.
- ✓ No additional tank or compressor air required for the systems blower pump used
- ✓ Air lock or Rotoflow is used for the removal of dust particles collected under the filter.
- ✓ The cleaning of bag filters can be achieved through the time-controlled and/or differential gear pressure control system in the period of time required



İnce ve Yoğunluğu Az Parçalar
Thin and Low Density Particles



Yoğun Parçalar
High Density Particles

TR

KULLANIM AMACI

Siklon merkez kaç kuvvet etkisi ile karışım halindeki hava ve katı maddeyi birbirinden ayıran sistemdir.

KULLANIM ALANI

Çeltik – pirinç, un, irmik, yem fabrikalarında ve birçok gıda işleme fabrikalarında kullanılmakla beraber, kimya sanayiinde, ahşap sanayiinde, taş ve toprak sanayiinde, çimento sanayiinde ve diğer benzeri sanayi tesislerinde toz hava ayrışımı işleminde kullanılmaktadır.

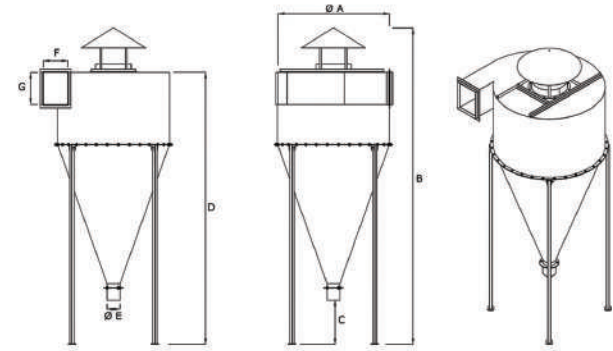
ÖZELLİKLERİ VE AVANTAJLARI

- Yüksek ayırma verimliliği
- Yüksek performans
- Bakım gerektirmez.
- Yüksek toplama verimi sağlar.
- İlave Temizlemeye ihtiyacı yoktur.

TEKNİK ÖZELLİKLERİ

- ✓ Standart St-37 çelik tasarımların yanında, ağır hizmet uygulamaları için takviye edilmiş tipleri vardır.
- ✓ Siklonlar, deneysel ölçüler esas alınarak en uygun şekilde boyutlandırılmıştır.
- ✓ Montaj için optimize edilmiş modüler boyutlara sahiptir.
- ✓ Montaj gereken zaman en aza indirgenmiştir.
- ✓ Özellikle aşındırıcı malzemeler ile kullanım için, siklon ayırıcı sistemine krom çelik veya aşınmaya dirençli yüksek birinelli plakalar ile güçlendirilebilmektedir.
- ✓ Yüksek Toz konsantrasyonlarında çalışmaya engel teşkil etmez.
- ✓ Optimum basınç kayıpları ile ince taneli malzemelerin ayrılması ve toplanması amacıyla kullanılır.
- ✓ Sağ veya sol ürün girişli modellerde imal edilebilir.
- ✓ Endüstriyel toz toplama sistemlerinde 50 mikrona kadar olan taneciklerin tutulmasında 1.500 m³/h 'ten 90.000 m³/h kadar üretilmektedir.

MAKİNANIN TEKNİK RESMİ MACHINE TECHNICAL DRAWING



Ürün Kodu Product Code	Teknik Özellikler Technical Specifications	Makinanın Ölçüleri Machine Dimensions							Kasa Ölçüleri Box Size cm	Ağırlık Weight Kg	Brüt Kilo Gross Weight Kg
		Ø A mm	B mm	C mm	D mm	Ø E mm	F mm	G mm			
TKS - 1400	205 m ³ /dk/min	1400	3965	550	3400	160	300	400	140x150x220	340	400
TKS - 1800	285 m ³ /dk/min	1800	4530	600	3900	180	340	450	200x190x240	460	520

EN

INTENDED USE

The cyclone center uses escape energy to separate the air and solid materials in the air.

APPLICATION FIELDS

It used in paddy – rice, flour, semolina, and several other food processing plants. It is also used in the chemical industry, wood industry, stone and earth industry, cement industry and several other industries' processing facilities that rely on dust-air separation.

FEATURES & ADVANTAGES

- High separation efficiency.
- High performance.
- Does not require maintenance.
- Provides high collection efficiency.
- There is no need for additional cleaning.

TECHNICAL SPECIFICATIONS

- ✓ In addition to the St-37 steel design, there are other types suited for heavy-duty applications.
- ✓ The cyclones optimize their dimensions on the basis of experimental measurements.
- ✓ It has optimized module size for the installation.
- ✓ Necessary installation time is reduced to a minimum.
- ✓ For special use with abrasive materials, the cyclone separator is strengthened with chrome steel or highly abrasion resistant plates.
- ✓ High concentration of dust does not impair operating the machine.
- ✓ It is used to separate and collect fine-grained material with optimum pressure losses.
- ✓ The product entry point can be manufactured on the left or the right.
- ✓ It can be product between 1.500 m³/h to 90.000 m³/h and can hold particles up to 50 microns.

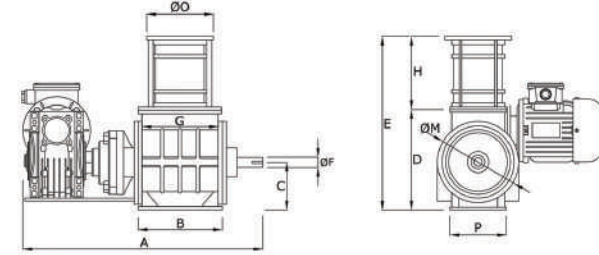
HAVA KİLİDİ



	Air Lock
	Шлюзовый затвор
	فتل الهواء
	Verrouillage A Air
	Aire Candado
	Bloqueador de Ar

MAKİNANIN TEKNİK RESMİ

MACHINE TECHNICAL DRAWING



Ürün Kodu Product Code	Teknik Özellikler / Technical Specifications										
	A mm	B mm	C mm	D mm	E mm	F mm	G mm	H mm	ØM mm	Ø0 mm	P mm
YRV - 190	660	235	155	300	515	30	235	215	190	180	235
YRV - 220	710	245	160	320	535	30	250	215	220	225	245
YRV - 240	710	250	160	321	536	30	250	215	240	225	250
YRV - 270	710	250	173	343	558	30	250	215	270	225	250
YRV - 300	710	250	173	343	558	30	250	215	300	225	250

TR

KULLANIM AMACI

Hava kilidi, pnömatik iletim sistemlerinin önemli bir bileşenidir. Hava kilitleri çeşitli granül, dane veya toz halindeki malzemenin silo, bunker, siklon, filtre, mikser gibi yerlerden akışını kontrol eder. Basınç, vakum veya yer çekimi etkisi altındaki malzemenin alındığı ve boşaltıldığı bölgeler arasında hava akışının engellenmesinde hava kilitleri kullanılır. Hava kilidi ürünün düzenli ve kararlı akışını sağlar.

KULLANIM ALANI

Silo boşaltma, siklon boşaltma, toz toplama, dozajlama, pnömatik taşıma, konveyör bant besleme / boşaltma, helezon besleme / boşaltma, makina, sistem besleme / boşaltma, ham madde dolun, karışım hazırlama, big-bag boşaltma gibi uygulamalar hava kilitlerinin kullanıldığı uygulamalardır.

ÖZELLİKLERİ VE AVANTAJLARI

- Minimum bakım
- Yüksek verim
- Sessiz ve sorunsuz çalışma,
- Çiftli model sayesinde yer kazanma,
- Geniş bir uygulama yelpazesi
- Kompakt tasarım
- Özdeş yapı yüksekliği

TEKNİK ÖZELLİKLERİ

- ✓ Tahrik imkanları çeşitlidir; direkt akuple, flanşlı redüktörlü motor, kaplin bağlantılı redüktörlü motor
- ✓ Jet filtrelerde, siklonlarda ve siklonetlerde maksimum ayırma sağlarlar.
- ✓ Üretim özelliği neticesinde yüksek sıcaklıktaki malzemeler için de kullanılabilir.
- ✓ Hava kilidi döner aksamında rulman ile bağlantılıdır.

EN

INTENDED USE

The air locks are key component of the pneumatic conveyance system. The air locks control the flow several pellets, grain and powdered materials in the silos, hoppers, cyclones and filters. They are used to prevent the air flow to the areas where the materials under the effect of pressure, vacuum or gravity are stored or taken from. The airlock provides the regular and stable flow of the product.

APPLICATION FIELDS

The airlocks are used in applications like silo unloading, cyclone discharge, dust collector, dosing, pneumatic transport, conveyor belt feeding / unloading auger feed / discharge, machine, system feed / discharge, raw filling, mixture preparation, big-bag unloading among others.

FEATURES & ADVANTAGES

- Minimum maintenance
- High efficiency
- Quiet and smooth operation,
- Gaining ground thanks to dual model
- Wide range of applications
- Compact design
- Identical structure height

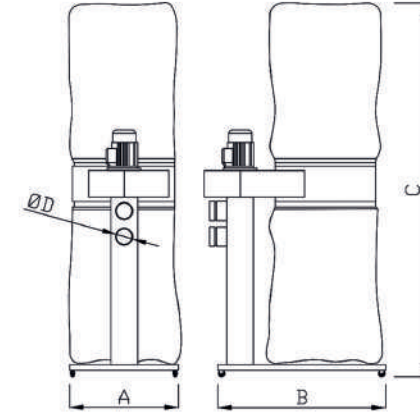
TECHNICAL SPECIFICATIONS

- ✓ Drive opportunities are varied; direct coupling, flanged geared engine, coupling linked geared engine
- ✓ Provides maximum separation in jet filters and cyclones.
- ✓ It can be used with high temperature as a result of its special production
- ✓ The air lock is connected to the assembly with a rotary bearing.

-  Dust Collection Cyclone
-  Циклон для сбора пыли
-  رابغ ال عرج واصلرا
-  Cyclone De Dépoussiéage
-  Ciclón De Recolectión De Polvo
-  Ciclon Coletor de Poera



MAKINANIN TEKNİK RESMİ MACHINE TECHNICAL DRAWING



Ürün Kodu Product Code	Teknik Özellikler Technical Specifications		Makina Ölçüleri Machine Dimensions				Kasa Ölçüleri Box Size cm	Ağırlık Weight Kg	Brüt Kilo Gross Weight Kg
	Kapasite Capacity	Motor	A mm	B mm	C mm	D mm			
DCF-2	24 m³/sc	1,5 Kw	600	900	2600	100-120	100x120x185	90	120

TR

KULLANIM AMACI

Gıda işleme ve endüstri tesislerinde bazı üretim işlemleri esnasında kaçınılmaz olarak meydana gelen ve çalışma ortamına yayılma eğiliminde olan tozlar gerek insan sağlığını tehdit etmeleri gerekse çevreye olan zararlı etkileri açısından üretim alanında istenmeyen bir durumun meydana gelmesine sebep olur. Bu tip tozlu mahallerde uygulanabilecek olan en uygun çözüm yolu, üretim alanında kurulacak olan lokal bir aspirasyon sistemi ile, tozların çalışma ortamına yayılmadan direk olarak kaynağından toplanması ve sistemde kullanılan uygun filtre ekipmanları ile filtre edilerek dış atmosfer ortamına atılmasıdır. Toz toplama ünitelerinde uygun filtre kullanılarak gerekli temiz hava sağlamada ideal bir sistemdir.

KULLANIM ALANI

Bu sistem makineler içinde oluşan tozların ve ince partiküllerin emilmesi için uygundur.

ÖZELLİKLERİ VE AVANTAJLARI

- Yüksek performans
- Kompakt tasarım
- Küçük kurulum alanı
- İstikrarlı çalışma
- Geniş bir uygulama yelpazesi
- Düşük bakım giderleri
- Kolay kullanım ve ayarlama

TEKNİK ÖZELLİKLERİ

- ✓ Zeminden süpürme özelliği
- ✓ Ø100 mm veya Ø125 mm toz emme hortumu girişine sahiptir.
- ✓ Filtreli toz siklonu devamlı tozlu üretim yapan makinelerin çıkardıkları toz ve partikülleri içine toplayarak ortamı tozdan arındırmaktadır.
- ✓ Sistem içindeki 1 adet fan bulunmaktadır.
- ✓ Makine filtreleme işleminde 1 adet Ø600x1000 mm torba bulunmaktadır.
- ✓ Filtre iğneli polyester olup, geçirgenliği 5 mikromundur.
- ✓ Fan 1,5 KW elektrik motoru ile tahrik edilmektedir.
- ✓ Toz emme hızı 24 m/sn'dir.
- ✓ Fanın çalışması ile elde edilen hava akımı yerde veya bacada bulunan emiciler sayesinde toz ve partikülleri sisteme bağlı çuvala doldurur.
- ✓ Makinede 2 adet emme hortum girişi bulunmaktadır.

EN

INTENDED USE

Dust, which inevitably occurs during some production processes in food processing and industrial facilities and tends to spread to the working environment, causes an undesirable situation in the production area in terms of both threatening human health and harmful effects on the environment. The most suitable solution that can be applied in such dusty places is to collect the dust directly from the source without spreading to the working environment with a local aspiration system to be installed in the production area and to filter it with the appropriate filter equipment used in the system and throw it into the external atmosphere. It is an ideal system for providing the necessary clean air by using app-

APPLICATION AREAS

This system is suitable for suction of dust and fine particles formed inside the machines.

FEATURES & ADVANTAGES

- High performance
- Compact design
- Small installation space
- Stable work
- Wide range of applications
- Low maintenance costs
- Easy to use and adjust

TECHNICAL SPECIFICATIONS

- ✓ With floor sweep
- ✓ It has Ø100 mm or Ø125 mm dust suction hose inlet.
- ✓ The filtered dust cyclone collects the dust and particles produced by the machines that make continuous dusty production and purifies the environment from dust.
- ✓ There is 1 fan in the system.
- ✓ There is 1 Ø600x1000 mm bag in the filtering process of the machine.
- ✓ The filter is polyester with needles and its permeability is 5 microns.
- ✓ The fan is driven by a 1.5 KW electric motor.
- ✓ Dust suction speed is 24 m/sec.
- ✓ The air flow obtained by the operation of the fan fills the dust and particles into the sack connected to the system, thanks to the absorbers located on the floor or in the chimney.
- ✓ There are 2 suction hose inlets in the machine.



	Paddy Husker And Aspirator
	Шелушильный станок с аспиратором
	مقشر الأرز ومضخة
	Decortiqueuse Et Aspirateur
	Descascadora
	Descascadora

TR

KULLANIM AMACI

Kabuk soyucu makineler çeltik işleme tesislerinde çeltiğin kabuğunun soyulması ve soyulan karışımın dört farklı ürün şeklinde ayrılmasını sağlamaktadır. Bu ürünler; kavuz, toz, kargo pirinç ve zayıf tanelerden oluşmaktadır.

KULLANIM ALANI

Yaşar Makina tarafından pirinç işleme tesislerinde yüksek kapasiteli kombine bir makine isteyenler için yeni bir çeltik soyucu geliştirildi. Kombine halindeki çeltik soyucu ve kabuk aspiratörü, daha fazla üretim kapasitesi, daha az yer kaplama, daha az enerji tüketimi ve düşük bakım giderleri ile tesislerin kendini modernize edilmesinde önemli yer taşıyacaktır.

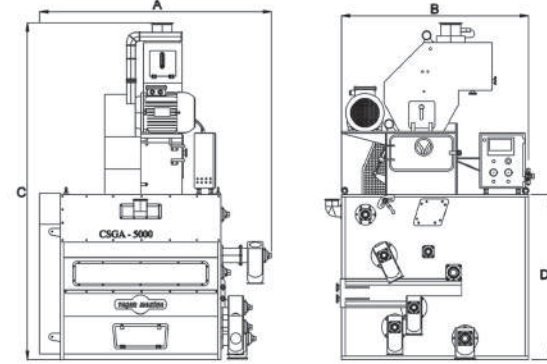
ÖZELLİKLERİ VE AVANTAJLARI

- Yüksek Kalite ve yüksek performans
- Uzun Ömür
- Minimum periyodik bakım ihtiyacı
- Tozsuz çalışma imkanı
- Maksimum güvenlik
- Yüksek üretim kapasitesi
- Minimum kırılma oranı
- Düşük güç tüketimi
- Kombine soyucu ve kabuk ayırma sistemi
- Kompakt boyut küçük kurulum alanı
- Dokunmatik PLC kontrol panelliyle kolay kullanım

TEKNİK ÖZELLİKLER

- ✓ Makinada iki adet Ø255x300 mm soyucu merdane kullanılmaktadır.
- ✓ Kauçuk merdanelerin çalışma ömrünü artırmak için soğutma fan sistemi bulunmaktadır.
- ✓ Makine otomatik ürün besleme sisteminde otomatik seviye sensörüdür.
- ✓ Besleme sisteminde soyucu merdanelerin düzenli ve eşit bir şekilde beslenmesini sağlamak için vibro besleyici kullanılmaktadır.
- ✓ Soyucu merdanelerin zıt yönde hareket ettirilmesinde çift taraflı kayış kullanılmaktadır.
- ✓ Makinanın aspirasyon bölümü geniş dizayn edilmiş olup, gerekli ayrışımı en verimli bir şekilde yapma imkânına sahiptir.
- ✓ Aspiratör bakımı için her iki yanda muayene kapakları vardır.
- ✓ PLC elektronik panel ile otomasyonlu kolay kullanım imkanı sağlamaktadır.
- ✓ Ürün besleme sisteminde paslanmaz çelik malzeme kullanılmaktadır.
- ✓ Merdanelerin mesafe ayarı otomatik kontrollü pnömatik sistemdir.
- ✓ Makinede soyulan çeltik aspirasyon sisteminden dört ayrı ürün olarak ayrılmış bir şekilde sevk olur.
- ✓ Makine kapalı konstrüksiyona sahip olup maksimum güvenlidir.
- ✓ Ayrıştırılan kavuzu pnömatik sistemle taşımak için 7,5 KW fan mevcuttur.
- ✓ Kapasite: 5000 Kg / Saat
- ✓ Motor: 1 Adet 11 KW 1400 d/d Motor, 1 Adet 4 KW 1400 d/d Motor

MAKİNANIN TEKNİK RESMİ MACHINE TECHNICAL DRAWING



Ürün Kodu Product Code	Teknik Özellikler Technical Specifications		Makina Ölçüleri Machine Dimensions				Kasa Ölçüleri Box Size cm	Ağırlık Ton Weight Ton Kg	Brüt Kilo Gross Weight Kg
	Kapasite / Capacity Ton/Hour	Motor / Motor	A mm	B mm	C mm	D mm			
CSGA - 5	5	23,6 KW	2200	1760	3140	1520	235x205x180	1040	1120
							170x100x160	900	940

EN

INTENDED USE

Peeler machines are used in paddy processing plants to peel the paddy from its shell and separating the peeled products into four groups. These products are; husks, dust, cargo rice and weak grains.

APPLICATION AREAS

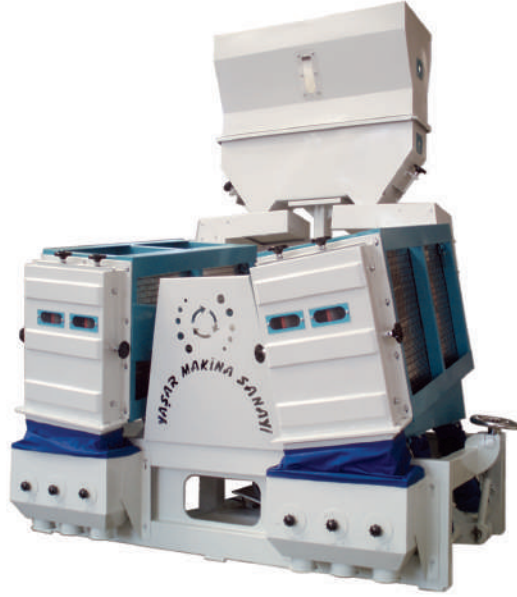
Yaşar makine has developed a new paddy peeler for high capacity combined machine requiring rice processing plants. The paddy peeler and the shell aspirator which are combined, provides more production capacity, less space, less energy

FEATURES & ADVANTAGES

- High quality and high performance
- Long life
- Minimum maintenance requirements
- Dust-free working opportunities
- Maximum security
- High production capacity
- Minimum breakage rate
- Low power consumption
- Combined peeler and peel separation system
- Compact size small installation space
- Touch control panel with easy to use PLC

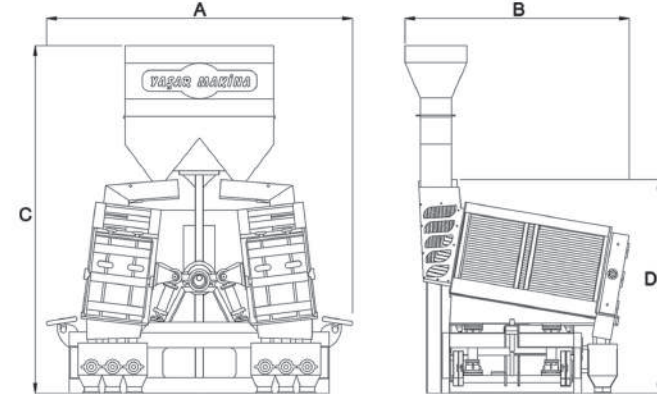
TECHNICAL SPECIFICATIONS

- ✓ Two Ø255 x 300 mm roller peeler are used by the machine.
- ✓ There is a cooling fan system to improve the service life of the rubber rollers.
- ✓ The machine's automatic product feeding system has an automatic level sensor
- ✓ The rollers in the feed system use a vibrating feeder to ensure regular and equal feed.
- ✓ A double sided belt is used to move the peeler rollers in the opposite direction
- ✓ The machine's aspiration section is of wide design to ensure the most efficient peeling possibility.
- ✓ There are inspection hatches on both sides of the aspirator for maintenance.
- ✓ Ease of use is provided with the PLC automated control panel.
- ✓ Stainless steel materials are used in products supply system.
- ✓ The distance between the rollers is automatically controlled with pneumatic systems.
- ✓ The peeled paddy in the machine is shipped in a segregated manner as four separate products.
- ✓ The machine has a closed construction and maximum security.
- ✓ The separator husk has a 7,5 KW fan to carry with a pneumatic system
- ✓ Capacity: 5000 kg / hour
- ✓ Engine: 1 Unit 11 KW 1400 rpm motor, 1 Unit 4 KW 1400 rpm motor



	Paddy Separator
	Падди сепаратор
	فصل شاجر
	Séparateur De Paddy
	Mesa Pady
	Separador de Arroz

MAKİNANIN TEKNİK RESMİ MACHINE TECHNICAL DRAWING



Ürün Kodu Product Code	Teknik Özellikler Technical Specifications		Makina Ölçüleri Machine Dimensions				Kasa Ölçüleri Box Size cm	Ağırlık Weight Kg	Brüt Kilo Gross Weight Kg
	Kapasite / Capacity Ton / Hour	Motor / Motor	A mm	B mm	C mm	D mm			
PVB - 8	8	2,2 KW	2300	1650	2820	1725	235x185x220	1460	1560

TR

KULLANIM AMACI

Çeltik ayırıcı makine karışık vaziyetteki iki ürün arasındaki özgül ağırlık ve ürünün dış yüzey yapı farkını kullanarak özel tasarım girintili elek sistemi yardımıyla yüksek verimlilikle kargo pirinç ve çeltiği birbirinden ayırılması işlemini gerçekleştirir.

KULLANIM ALANI

Çeltik ayırıcı makine özellikle çeltik işleme tesisleri için dizayn edilmiş olmasına rağmen tohum eleme tesisleri ve mercimek işleme tesislerinde kullanılabilir.

ÖZELLİKLERİ VE AVANTAJLARI

- Yüksek performans
- Minimum periyodik bakım ihtiyacı
- Minimum sarf malzeme ihtiyacı
- Kompakt tasarım
- Yüksek işlem kapasitesi
- İstikrarlı çalışma
- Uzun Ömür
- Maksimum güvenlik
- Düşük güç tüketimi
- Küçük kurulum alanı
- Kolay kullanım ve ayar

TEKNİK ÖZELLİKLERİ

- ✓ Makina eksantrik sallantı özelliğinden faydalanılarak vibro sistemli imal edilmektedir.
- ✓ Makinada toplam 40 adet elek olup elek aksamı krom malzemenle imal edilmektedir.
- ✓ Makina elekleri üzerindeki ürün dağılımının gözlemlenebilmesi için pleksi glass akrilik gözlem pencereleri bulunmaktadır.
- ✓ Makine ayırımı çalışma anında rahat bir şekilde kontrol ve gözlemlenebilmekte, ürün nem ve cinsine göre farklılık gösterdiğinde kolayca ayar değiştirilebilmektedir.
- ✓ Makina çift yönlü olup, her yön için farklı ayar yapılabilir özellikte olacaktır.
- ✓ Makine dikdörtgen ve kare profillerden çerçeve oluşturularak kaynakla birleştirilmiş sağlam bir yapıda imal edilmektedir.
- ✓ Makinada ürün beslemesi besleme bunkerli bulunacaktır.
- ✓ Besleme bunkerli üzerinde üst ve alt olmak üzere 2 adet seviye kontrol sensörü bulunacaktır. Bu sensörler düzenli ürün beslenmesi işlemini makinanın gereksiz çalışmasının önüne geçmektedir.
- ✓ Makina kapasitesi soyucu makinanın %95 soyma oranı baz alınarak 8000 kg / saattir.
- ✓ Motor: 2,2 KW 900 d/d Motor

EN

INTENDED USE

The paddy separator machine uses a specially developed high efficiency recessed sieve system to separate cargo rice and paddy from each other according to their specific weight and product's outer surface structure.

APPLICATION FIELDS

Even though the paddy separator machines are specially designed to work in paddy processing plants, it works in lentil processing and seed separating plants.

FEATURES & ADVANTAGES

- High performance
- Minimum maintenance requirements
- Minimum needed supplies
- Compact design
- High processing capacity
- Stable operation
- Long life
- Maximum security
- Low power consumption
- Small installation area
- Easy to use and setting

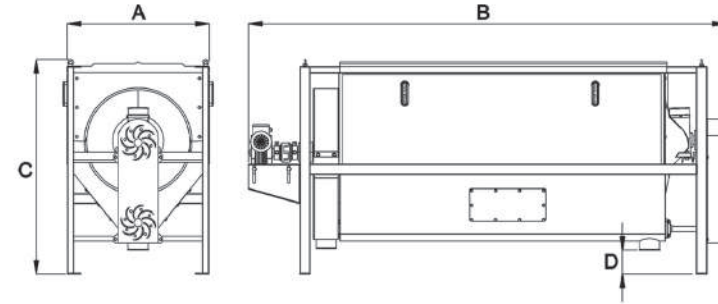
TECHNICAL SPECIFICATIONS

- ✓ Vibrating machine is manufactured utilizing a systematic eccentric shaking feature.
- ✓ A total of 40 sieves in the machine are manufactured from stainless steel sieve.
- ✓ Machine has Plexiglas acrylic observation window for observing the distribution of the product on the sieves.
- ✓ The process of separation can easily be controlled and observed, and settings can easily be changed according to the humidity and type of the product.
- ✓ Different settings can be assigned to each way on this two-way machine.
- ✓ The machine frame is made of rectangular and cubic profiles welded together safely
- ✓ A product feed hopper can be found on the machine
- ✓ The supply bunker has 2 level control sensors, one top and one bottom. These sensors ensure the steady feed of the product to avoid unnecessary operation of the machine.
- ✓ The machines capacity is 8000 kg / hour based on the peeler machine's 95% peeling ratio
- ✓ Engine: 2,2 KW 900 rpm Motor

-  Thickness Grader
-  Триер не зрелого зерна
-  قارور الحبة الناضج
-  Trieur De Grain Crayeux
-  Triyor de Grano Inmaduro
-  Classificador de Espessura



MAKİNANIN TEKNİK RESMİ MACHINE TECHNICAL DRAWING



Ürün Kodu Product Code	Teknik Özellikler Technical Specifications		Makina Ölçüleri Machine Dimensions				Kasa Ölçüleri Box Size cm	Ağırlık Weight Kg	Brüt Kilo Gross Weight Kg
	Kapasite / Capacity Ton / Hour	Motor / Motor	A mm	B mm	C mm	D mm			
PHT - 5	4 ~ 5	1,1 KW	830	2785	1215	150	290x95x125	440	520

TR

KULLANIM AMACI

Hamthane triyörü makinesi, olgunlaşmamış yani oluşumunu tam olarak gerçekleştirememiş pirinç ile olgunlaşan pirinç bünyesine alıp eleyerek birbirinden ayıran bir makinedir.

KULLANIM ALANI

Hamthane triyörü makinaları çeltik işleme tesislerinde hamthane, sütlü tane ve pirincin içindeki tozun ayrıştırılması içinde kullanılabilir. Ayrıca bu boyutlardaki çeşitli tahılları, yağlı tohumları, bakliyat (baklagilleri), kahve çekirdeklerini eleme işleminde de kullanılabilir.

ÖZELLİKLERİ VE AVANTAJLARI

- Maksimum eleme verimliliği
- Yüksek performans
- Kompakt tasarım
- Düşük bakım ihtiyacı
- Düşük güç tüketimi
- Sessiz çalışma özelliği
- Maksimum güvenlik
- Uzun Ömür
- Maksimum Kullanma Kolaylığı
- Minimum Ses Seviyesi

TEKNİK ÖZELLİKLERİ

- ✓ Makine dikdörtgen ve kare profillerden çerçeve oluşturularak kaynakla birleştirilmiş sağlam bir yapıda imal edilmektedir.
- ✓ Makine tek katlı olarak imal edilmektedir.
- ✓ Makinede kullanılacak ürün cinsine uygun elek numarası kullanılmaktadır.
- ✓ Gerekliğinde kolay bir şekilde elek numarası değiştirilebilmektedir.
- ✓ Makinenin elek çukurlarının tıkanmasını önlemek amacıyla dâhili fırça sistemi bulunmaktadır.
- ✓ Makinenin kapasitesi 4-5 ton / Saattir.
- ✓ Makine üzerinde 1 Adet 1,1 KW redüktörlü motor mevcuttur.

EN

INTENDED USE

The raw grain trieur machine is a machine that separates not fully riped rice, which means raw rice from fully ripe rice according to their body structure.

APPLICATION AREAS

The machine is made according to desire to separate the dust in raw grain, milky grain and rice. In addition it can be used with grains in similar size like cereals, oil seeds, pulses (legumes), coffee beans.

FEATURES & ADVANTAGES

- The maximum screening efficiency
- High performance
- Compact design
- Low maintenance
- Low power consumption
- Quiet operation
- Maximum security
- Long life
- Maximum Ease of Use
- Minimum Volume

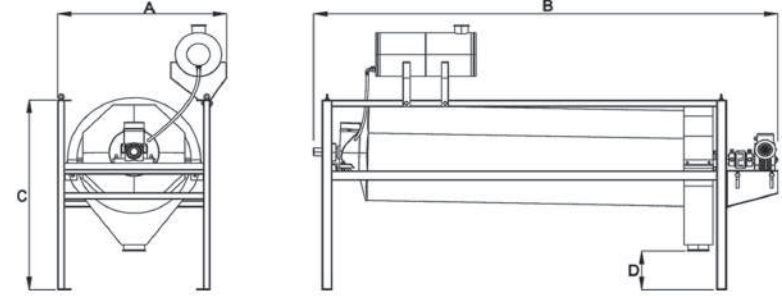
TECHNICAL SPECIFICATIONS

- ✓ The machine is manufactured out of rectangular and square frames and welded together in a sturdy structure.
- ✓ The machine is manufactured with one floor.
- ✓ An appropriate sieve number is used according to the product.
- ✓ If necessary, the sieve number can easily be changed
- ✓ There is an internal brush system to prevent the clogging of the sieve holes.
- ✓ Capacity: 4-5 Ton / Hour.
- ✓ Engine: 1 Unit 1,1 KW Geared motor.



	Oiling Machine
	Промасливающий барабан
	أسطوانة التلميع (آلة)
	Tambour de lubrification (huileuse)
	Tambor de Aceite
	Máquina de Lubrificação

MAKİNANIN TEKNİK RESMİ MACHINES TECHNICAL DRAWING



Ürün Kodu Product Code	Teknik Özellikler Technical Specifications		Makina Ölçüleri Machine Dimensions				Kasa Ölçüleri Box Size cm	Ağırlık Weight Kg	Brüt Kilo Gross Weight Kg
	Kapasite / Capacity Ton / Capacity	Motor / Motor	A mm	B mm	C mm	D mm			
PYT - 5	5	1,1 KW	910	2770	1205	245	300x95x125	390	460

TR

KULLANIM AMACI

Yağlama Tamburu pirinç işleme tesislerinde ürünün tamamen işlenmesi bitip depolanmadan önce pirince daha uzun raf ömrü sağlamak ve parlak bir görünüm sağlanması için belirli bir oranda sıvı yağ ile kaplanması işlemini gerçekleştirmektedir.

KULLANIM ALANI

Yağlama Tamburu, pirinç, mısır, buğday vb. ürünlerde kullanılabilir.

ÖZELLİKLERİ VE AVANTAJLARI

- Maksimum yağlama verimliliği
- Yüksek performans
- Kompakt tasarım
- Düşük bakım ihtiyacı
- Düşük güç tüketimi
- Sessiz çalışma özelliği
- Maksimum güvenlik
- Uzun Ömür
- Maksimum Kullanma Kolaylığı

TEKNİK ÖZELLİKLERİ

- ✓ Makine dikdörtgen ve kare profillerden çerçeve oluşturularak kaynakla birleştirilmiş sağlam bir yapıda imal edilmektedir.
- ✓ Makine yağlama ünitesi 304 kalite krom sacdan imal edilmektedir.
- ✓ Makine üzerinde minimum 50 Lt' lik krom yağ deposu bulunmaktadır.
- ✓ Yağ akışı opsiyonel manuel olarak ayarlanabilmektedir.
- ✓ Elektrik kesintisinde yağ akışını kesen otomatik vana sistemi kullanılmaktadır.
- ✓ Makine tek katlı olarak imal edilmektedir.
- ✓ Makinenin kapasitesi 5000 Kg / Saattir.
- ✓ Makine üzerinde 1 Adet 1,1 KW redüktörlü motor mevcuttur.

EN

INTENDED USE

The lubrication drum is used in rice processing plants to coat the product with a predetermined amount of oil to provide a longer shelf life and giving it a glossy finish before it is completely stored.

APPLICATION AREAS

The lubrication drum is used with rice, corn, wheat and other similar products.

FEATURES & ADVANTAGES

- The maximum lubrication efficiency
- High performance
- Compact design
- Low maintenance
- Low power consumption
- Quiet operation
- Maximum security
- Long life
- Maximum Ease of Use

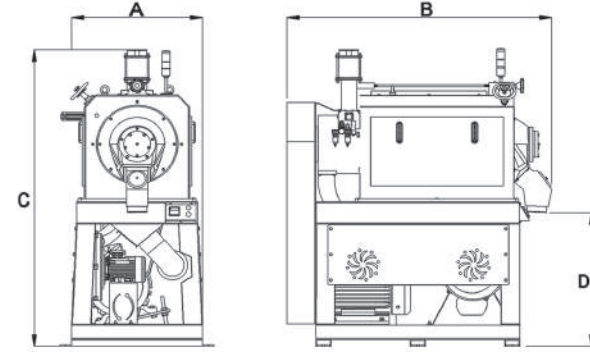
TECHNICAL SPECIFICATIONS

- ✓ The machine is manufactured out of rectangular and square frames and welded together in a sturdy structure.
- ✓ The lubrication unit is manufactured from 304 quality chrome steel.
- ✓ A minimum of 50-liter chrome oil is on the machine.
- ✓ The oil flow may be optionally applied manually.
- ✓ An automatic valve system which stops the flow of oil is used in case of power outage
- ✓ The machine is manufactured as one floor
- ✓ Capacity: 5000 Kg / Hour
- ✓ Engine: 1 Unit 1,1 KW geared motor



-  Horizontal Whitener
-  Горизонтальный шлифоваль
-  آلة السبيح افقية
-  Blanchisseur Horizontal
-  Pulidora Horizontal
-  Branqueador Horizontal

MAKINANIN TEKNİK RESMİ MACHINE TECHNICAL DRAWING



Ürün Kodu Product Code	Teknik Özellikler Technical Specifications		Makina Ölçüleri Machine Dimensions				Kasa Ölçüleri Box Size cm	Ağırlık Weight Kg	Brüt Kilo Gross Weight Kg
	Kapasite / Capacity Ton / Hour	Motor / Motor	A mm	B mm	C mm	D mm			
PYB - 5	4 ~ 5	47,45 KW	850	1725	2020	900	185x105x195	1460	1520

TR

KULLANIM AMACI

Yatay Beyazlatıcı makine çeltik işleme tesislerinde, kargo pirincin dış yüzeyindeki kepeği, makine içindeki yatay dizili taş sistemi vasıtasıyla zımparalayarak alan ve kargo pirinci beyazlatmak için kullanılmaktadır.

KULLANIM ALANI

Yatay Beyazlatıcı makineler özellikle çeltik işleme tesislerinde kullanılmak üzere tasarlanmış olmasına rağmen, sarı bezelye, kuşyemi, siyah ve yeşil börülce vb. bakliyat ürünlerinin kabuk soyma işleminde de kullanılabilir.

ÖZELLİKLERİ VE AVANTAJLARI

- Yüksek performans
- Minimum kırık oranı ile mükemmel beyazlık
- Minimum kepek kalıntısı
- Minimum periyodik bakım ihtiyacı
- Minimum sarf malzeme ihtiyacı
- Kompakt tasarım
- İstikrarlı çalışma
- Uzun ömürlü sarf malzemeler
- Maksimum güvenlik
- Küçük kurulum alanı
- Kolay kullanım ve ayar

TEKNİK ÖZELLİKLERİ

- ✓ Makine kapalı konstrüksiyona sahip olup maksimum güvenlidir.
- ✓ Makinada 8 adet silisyum karbür beyazlatma zımpara taşı bulunmaktadır.
- ✓ Mahsul giriş çıkış kontrol sistemleri mevcut olacaktır.
- ✓ Ürün akışını ayarlamak için otomatik klap sistemi bulunmaktadır.
- ✓ Pirinçten alınan ayrılan kepeğin makine dışına aktarılması için aspiratör bağlantısı bulunmaktadır.
- ✓ Makinenin aşırı yüklenmesi durumunda motorun amperinin hareketlenmesi esas alınarak ürün giriş haznesinin kapatılmasını sağlayan pnömatik piston sistemi ve ampermetre sistemi mevcuttur.
- ✓ Makine üzerinde bulunan elekler özel ısı işleminden geçirilmekte ve uzun ömürlü olması sağlanmaktadır.
- ✓ Beyazlatma zımpara taşları ve elek sistemi tek kişi tarafından kolay bir şekilde değiştirilmesine imkân veren bir konstrüksiyon sistemine sahiptir.
- ✓ Ürün beyazlatma ayar derecesi fren sistemi otomatik motorlu bir sistemle yapılmaktadır.
- ✓ Makinenin içine beslenen ürün dereceli bir mekanizma ile ayarlanabilmektedir.
- ✓ Makinenin içinde işlem gören pirincin soğutulması ve çıkan kepeğin elek gözeneklerinden dışarıya atılabilmesi için hava basıncı fan sistemi bulunmaktadır.
- ✓ Makinada start ve acil stop butonu bulunmaktadır.
- ✓ Kapasite : 4-5 Ton / Saat
- ✓ Motor : 1 Adet 45 KW 1500 d/d Motor ve 2,2 KW 3000 d/d

EN

INTENDED USE

The horizontal whitening machines are used in rice processing facilities to whiten the cargo rice by grinding it with the vertically aligned stone system inside the machine after separating it from its outer bran.

APPLICATION AREAS

Even though the horizontal whitening machines are specially designed to be used in paddy processing facilities, it can be used in the peeling process of yellow peas, birdseed, black and green beans. Etc.

FEATURES & ADVANTAGES

- High performance
- Excellent whiteness with minimal fracture rate
- Minimum bran residue
- Minimum maintenance requirements
- Minimum needed supplies
- Compact design
- Stable operation
- Long-lasting consumables
- Maximum security
- Small installation area
- Easy to use and setting

TECHNICAL SPECIFICATIONS

- ✓ The machine has a closed construction with maximum security.
- ✓ There are 8 silicon carbide abrasive whitening stones in the machine.
- ✓ Crop input and output control systems are available.
- ✓ There is an automatic valve system to adjust the product flow.
- ✓ There is a vacuum regulating valve to extract the bran separated from rice out of the machine.
- ✓ There is a pneumatic piston system and ammeter system available that allow the closure of the product input hopper when the machine is overloaded according to the engine's mobilization amp.
- ✓ The sieves on the machine are passed through a special heat treatment that ensures a longer life.
- ✓ It has a construction system that allows easy replacement of the whitening grinding stones and sieve system by only one person.
- ✓ The product's whitening setting can be set to desirable levels with the break system and balance weight of product output
- ✓ To ensure high efficiency in the whitening process the smooth flow and effective aspiration of the rice is provided. Thus, the rice is gently whitened.
- ✓ There are start and emergency stop buttons on the machine
- ✓ Capacity : 4-5 Ton/ Hour
- ✓ Engine : 1 Unit 45 KW 1500 rpm Motor and 2,2 KW 3000 rpm

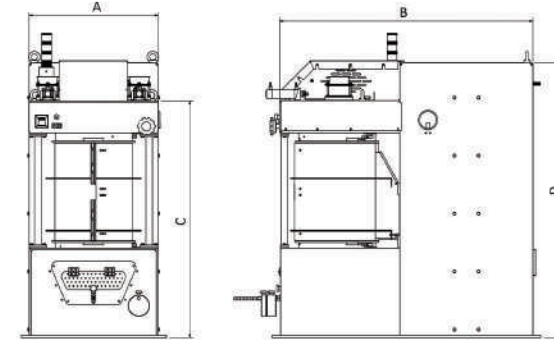
DIKEY BEYAZLATICI



-  Vertical Whitener
-  Вертикальный шлифоваль
-  آلة التبييض عمودية
-  Blanchisseur Vertical
-  Pulidora Vertical
-  Branqueador Vertical

MAKİNANIN TEKNİK RESMİ

MACHINE TECHNICAL DRAWING



Ürün Kodu Product Code	Teknik Özellikler Technical Specifications		Makina Ölçüleri Machine Dimensions				Kasa Ölçüleri Box Size cm	Ağırlık Weight Kg	Brüt Kilo Gross Weight Kg
	Kapasite / Capacity Ton/Hour	Motor / Motor	A mm	B mm	C mm	D mm			
PDB - 7	6 ~ 8	55 KW	800	1575	1700	1975	190x100x200	1380	1440

TR

KULLANIM AMACI

Dikey Beyazlatıcı makine çeltik işleme tesislerinde, kargo pirincin dış yüzeyindeki kepeği, makine içindeki dikey dizili taş sistemi vasıtasıyla zımparalayarak alan ve kargo pirinci beyazlatmak için kullanılmaktadır.

KULLANIM ALANI

Dikey Beyazlatıcı makineler özellikle çeltik işleme tesislerinde kullanılmak üzere tasarlanmış olmasına rağmen, sarı bezelye, kuşyemi, siyah ve yeşil börülce vb. bakliyat ürünlerinin kabuk soyma işleminde de kullanılabilir.

ÖZELLİKLERİ VE AVANTAJLARI

- Yüksek işlem kapasitesi ve yüksek performans
- Minimum kırık oranı ile mükemmel beyazlık
- Minimum kepek kalıntısı
- Minimum periyodik bakım ihtiyacı
- Minimum sarf malzeme ihtiyacı
- Kompakt tasarım
- İstikrarlı çalışma
- Uzun ömürlü sarf malzemeler
- Maksimum güvenlik
- Küçük kurulum alanı
- Kolay kullanım ve ayar

TEKNİK ÖZELLİKLERİ

- ✓ Makine kapalı konstrüksiyona sahip olup maksimum güvenlidir.
- ✓ Makinada 6 adet silisyum karbür beyazlatma zımpara taşı bulunmaktadır.
- ✓ Mahsul giriş çıkış kontrol sistemleri mevcut olacaktır.
- ✓ Ürün akışını ayarlamak için otomatik klape sistemi bulunmaktadır.
- ✓ Pirinçten alınan ayrılan kepeğin makine dışına aktarılması için vakum ayar vanası bulunmaktadır.
- ✓ Makinenin aşırı yüklenmesi durumunda motorun amperinin hareketlenmesi esas alınarak ürün giriş haznesinin kapatılmasını sağlayan pnömatik piston sistemi ve ampermetre sistemi mevcuttur.
- ✓ Makine üzerinde bulunan elekler özel ısıl işlemden geçirilmekte ve uzun ömürlü olması sağlanmaktadır.
- ✓ Beyazlatma zımpara taşları ve elek sistemi tek kişi tarafından kolay bir şekilde değiştirilmesine imkân veren bir konstrüksiyon sistemine sahiptir.
- ✓ Ürün beyazlatma ayar derecesi fren sistemi ve ürün çıkışındaki balans ağırlığı ile istenilen derecede yapılabilmektedir.
- ✓ Beyazlatma işleminde yüksek verim alabilmek için makinenin içindeki pirincin düzgün akışı ve etkin aspirasyonu sağlanmıştır. Bu sayede, pirinç çok nazıkçe beyazlatılmaktadır.
- ✓ Makinada start ve acil stop butonu bulunmaktadır.
- ✓ Kapasite : 6-8 Ton / Saat
- ✓ Motor : 1 Adet 55 KW 1500 d/d Motor

EN

INTENDED USE

The vertical whitening machines are used in rice processing facilities to whiten the cargo rice by grinding it with the vertically aligned stone system inside the machine after separating it from its outer bran.

APPLICATION AREAS

Even though the vertical whitening machines are specially designed to be used in paddy processing facilities, it can be used in the peeling process of yellow peas, birdseed, black and green beans. Etc.

FEATURES & ADVANTAGES

- High processing capacity and high performance
- Excellent whiteness with minimal fracture rate
- Minimum bran residue
- Minimum maintenance requirements
- Minimum needed supplies
- Compact design
- Stable operation
- Long-lasting consumables
- Maximum security
- Small installation area
- Easy to use and setting

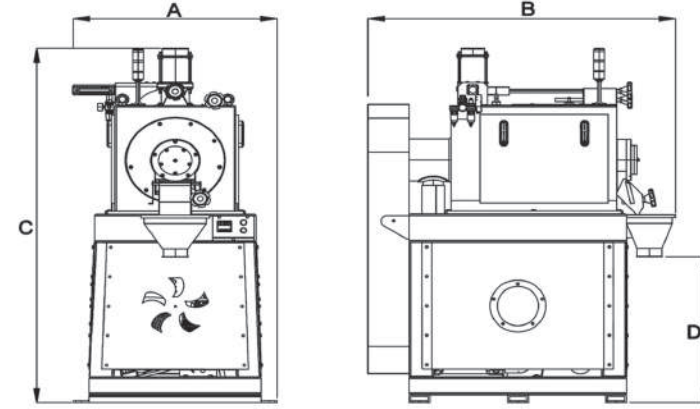
TECHNICAL SPECIFICATIONS

- ✓ The machine has a closed construction with maximum security.
- ✓ There are 6 silicon carbide abrasive whitening stones in the machine.
- ✓ Crop input and output control systems are available.
- ✓ There is an automatic valve system to adjust the product flow.
- ✓ There is a vacuum regulating valve to extract the bran separated from rice out of the machine.
- ✓ There is a pneumatic piston system and ammeter system available that allow the closure of the product input hopper when the machine is overloaded according to the engine's mobilization amp.
- ✓ The sieves on the machine are passed through a special heat treatment that ensures a longer life.
- ✓ It has a construction system that allows easy replacement of the whitening grinding stones and sieve system by only one person.
- ✓ The product's whitening setting can be set to desirable levels with the break system and balance weight of product output
- ✓ To ensure high efficiency in the whitening process the smooth flow and effective aspiration of the rice is provided. Thus, the rice is gently whitened.
- ✓ There are start and emergency stop buttons on the machine
- ✓ Capacity : 6-8 Ton / Hour
- ✓ Engine : 1 Unit 55 KW 1500 rpm Motor



	Air Polisher
	Воздушная полировка
	آلة التلميح بالهواء
	Polisseuse Pneumatique
	Pulidora de Aire
	Polidor a Ar

MAKİNANIN TEKNİK RESMİ MACHINE TECHNICAL DRAWING



Ürün Kodu Product Code	Teknik Özellikler Technical Specifications		Makina Ölçüleri Machine Dimensions				Kasa Ölçüleri Box Size cm	Ağırlık Weight Kg	Brüt Kilo Gross Weight Kg
	Kapasite / Capacity Ton/Hour	Motor / Motor	A mm	B mm	C mm	D mm			
PHPM - 5	4 - 5	38,5 KW	830	1485	1987	820	140x105x198	1140	1220

TR

KULLANIM AMACI

Pirincin kepeğinin alınması için pirinç beyazlatma makinelerinde öğütme işlemine tabi tutulur. Bu öğütme işlemi ile pirincin yüzeyi tırtıklı bir hal alır. Pirinç işlenirken tırtıklı pirinç kepekler dolar. Zamanla kepek kalıntıları, pirincin içindeki yağların oksidasyonuna yol açarak ekşi ve kokulu hale gelir. Kepek çıkarılırsa, pirinç havadaki nemi emer ve kısa sürede üzerinde mikroorganizmalar ürer ve pirinç kısa sürede bozulmaya başlar. Havalı polisaj makineleri tırtıklı pirinç özel bir törpü sistemi ile zarar vermeden parlatır ve kepeği yüzeyden alır. Bu işlem pirince parlak, pürüzsüz ve çekici bir görünüm kazandırır.

KULLANIM ALANI

Sulu cila makineleri çeltik-pirinç işleme tesislerinde kullanılmak üzere özel olarak tasarlanmış olsa da mısır, buğday, haşlanmış buğday, arpa, buğday vb. diğer ürünlerin parlatılması ve temizlenmesi için de kullanılabilir.

ÖZELLİKLERİ VE AVANTAJLARI

- Yüksek performans, yüksek verimlilik ve kararlı çalışma
- Minimum kırılma oranı ile mükemmel parlaklık
- Minimum bakım gereksinimleri
- Minimum gerekli sarf malzemeleri
- Kompakt tasarım ve maksimum güvenlik
- Uzun ömürlü sarf malzemeleri
- Küçük kurulum alanı
- Ergonomik kontroller ve ayarlarla kullanımı kolay

TEKNİK ÖZELLİKLERİ

- ✓ Makine kapalı konstrüksiyonda kaynaklı çelik çerçevelere sahiptir ve maksimum güvenlidir.
- ✓ Çıkış ürününün denge ağırlığı, makinenin hızlı akışını ve cila düzenlenmesini sağlamak için kullanılır.
- ✓ Elek saclarının ve işleme kafesi gibi ürün parçalarının değiştirilmesi işlemi basit ve kolaydır.
- ✓ Makine polisaj işlemleri için kullanılan dört adet raspa ile özel olarak tasarlanmıştır.
- ✓ Makinede işlenmekte olan pirinç soğutan ve kepeği eleklerden ve makinenin dışına atan hava basınçlı fan sistemi bulunmaktadır.
- ✓ Motorun mobilizasyon amfisine göre makine aşırı yüklenildiğinde ürün giriş bunkerinin kapanmasını sağlayan pnömomatik piston sistemi ve ampermetre sistemi mevcuttur.
- ✓ Makina yan bakım kapakları kromdan yapılmıştır ve kolay açılır.
- ✓ Acil bir durumda tüm sistemi durdurmak için acil stop butonu bulunmaktadır.
- ✓ Kapasite: 4000 - 5000 Kg / Saat
- ✓ Motor: 1 Adet 37 KW 1400 rpm Motor, 1,5 KW 3000 rpm

EN

INTENDED USE

To take the bran of the rice the rice goes through grinding process in the whitening machines. With this grinding process the surface of the rice takes a serrated state. The serrated rice fills up with bran as the rice is process. With time the bran remains lead to the oxidation of the fats inside the rice which leads to it turning sour and smelly. If the bran is removed the rice absorbs the moisture from the air and in little time microorganisms grow on it and the rice begins to deteriorate within a short period of time. The air polishing machines polishes the serrated rice using a special rasp system without damaging it, and removes the bran from the surface. This process gives the rice a bright, smooth and attractive look.

APPLICATION FIELDS

Even though the water polishing machines are specially designed to be used in paddy-rice processing plants, they can be used to polish and clean other products like corn, wheat, boiled wheat, barley, wheat, etc.

FEATURES & ADVANTAGES

- High performance, high efficiency and stable operation
- Excellent brightness with minimum fracture rate
- Minimum maintenance requirements
- Minimum needed supplies
- Compact design and maximum security
- Long-lasting consumables
- Small installation area
- Easy to use with ergonomic controls and settings

TECHNICAL SPECIFICATIONS

- ✓ The machine has steel frames welded in a closed construction and is of maximum security.
- ✓ The balance weight of the output product is used to provide fast flow and polishing regulating of the machine.
- ✓ The replacement process of the sieve sheets and product parts like the processing cage is simple and easy.
- ✓ The machine is specially designed with four rasps which are used for the polishing processes
- ✓ There is an air pressure fan system in the machine which cools the rice being processed and throwing the bran away from the sieves and outside the machine.
- ✓ There is a pneumatic piston system and ammeter system available that allow the closure of the product input hopper when the machine is overloaded according to the engine's mobilization amp.
- ✓ The machine's side maintenance covers are made of chrome and are easy to open.
- ✓ There is an emergency stop button to stop the entire system in case of emergency.
- ✓ Capacity: 4000 - 5000 Kg / Hour
- ✓ Engine: 1 Unit 37 KW 1400 rpm Motor, 1,5 KW 3000 rpm

SULU PARLATMA



	Water Polisher
	Водяная полировка
	آلة التلميح بالماء
	Polisseuse à eau
	Pulidora de Agua
	Polidor a Agua

TR

KULLANIM AMACI

Pirinç kepeğinin alınması için beyazlatma makinelerinde zımparalama işleminden geçirmektedir. Bu zımparalama işlemi ile pirinç yüzeyi tırtıklı bir hal almaktadır. Pirinç yüzeyindeki bu tırtıklar pirinç işlem görmesiyle kepek dolar. Bu kepek kalıntılar zamanla içindeki yağların oksidasyonuna uğraması ile pirinç ekşi ve kötü kokulu bir hal alır. Pirinç üzerine yapılan bu kepek ayrıca pirinç havadaki rutubeti emerek nemlenmesine ve kısa bir süre içinde mikroorganizmaların üremesine sebep olmaktadır ve pirinç kısa bir süre içinde bozulmaya başlamaktadır. Sulu parlatma makineleri pirinç yüzeyindeki bu tırtıkları zarar vermeden nemlendirerek parlatılması işlemini gerçekleştirip, yüzeyindeki kepeği silmektedir. Bu işlem pirinç parlak, pürüzsüz ve çekici bir görünüme vermektedir.

KULLANIM ALANI

Sulu parlatma makineleri özellikle çeltik-pirinç işleme tesislerinde kullanılmak üzere tasarlanmıştır. Mısır, buğday, aşurelik buğday, arpa, bulgur vb. ürünlerin parlatılmasında veya kabuk soyma işleminde de kullanılabilirler.

ÖZELLİKLERİ VE AVANTAJLARI

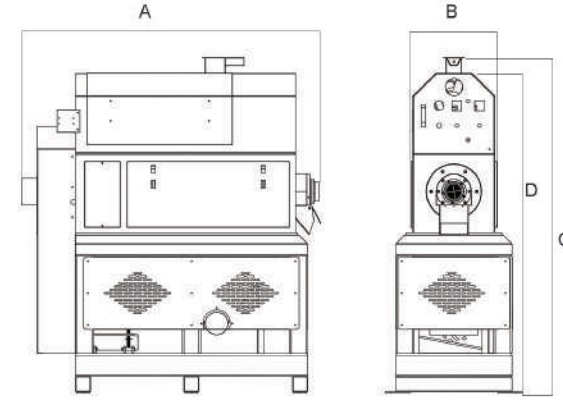
- Yüksek performans ve minimum kırık oranı
- Mükemmel parlaklık ve istikrarlı çalışma
- Minimum periyodik bakım ihtiyacı
- Minimum sarf malzeme ihtiyacı
- Kompakt tasarım ve maksimum güvenlik
- Uzun ömürlü sarf malzeme
- Küçük kurulum alanı
- Kolay kullanım ve ayar

TEKNİK ÖZELLİKLERİ

- ✓ Makine çelik çerçevesi olup kaynakla birleştirilmiş kapalı konstrüksiyona sahip ve maksimum güvenlidir.
- ✓ Nemlendirme işlemi helezonik sistemi bir ürün işlem kafesi içerisinde en verimli bir şekilde gerçekleştirilmektedir.
- ✓ 25 Litrelik krom su tankı bulunmaktadır.
- ✓ Sistemde 0.37 KW monofaze su pompası kullanılmaktadır.
- ✓ Ürün çıkışındaki denge ağırlığı kullanılarak ürünün makineden geçiş hızı ve parlaklığının düzenlenmesi sağlanır.
- ✓ Elek sacları ve ürün işlem kafesi gibi parçaların değişimleri basit ve kolaydır.
- ✓ Makinede işlenen pirinç nem oranına göre su dozajlama sistemi bulunmaktadır.
- ✓ Pirinçten alınan ayrılan kepeğin makine dışına aktarılması için aspiratör bağlantısı bulunmaktadır.
- ✓ Makinenin ağır yüklenmesi durumunda motorun amperinin hareketlenmesi esas alınarak ürün girişi haznesinin kapatılmasını sağlayan pnömatik piston sistemi ve ampermetre sistemi mevcuttur.
- ✓ Makine yan bakım kapakları krom malzemeden imal edilmiş olup kolay açılabilir özelliktedir.
- ✓ Acil durumlar için sistemin tamamını durdurması için ACİL STOP butonu bulunmaktadır.
- ✓ Sistem ile beraber elektrik kontrol panosu mevcuttur.
- ✓ **SPM-5** : Kapasite: 4500 - 5000 Kg / Saat
- ✓ Motor : Toplam 32,57 KW
- ✓ **SPM-10** : Kapasite: 8000 - 10000 Kg / Saat
- ✓ Motor : Toplam 77,57 KW

MAKİNANIN TEKNİK RESMİ

MACHINE TECHNICAL DRAWING



Ürün Kodu Product Code	Teknik Özellikler Technical Specifications		Makina Ölçüleri Machine Dimensions				Kasa Ölçüleri Box Size cm	Ağırlık Weight Kg	Brüt Kilo Gross Weight Kg
	Kapasite / Capacity Ton / Hour	Motor / Motor	A mm	B mm	C mm	D mm			
SPM - 5	4 ~ 5	32,57 KW	2000	765	2110	2230	210x100x260	1660	1720
SPM - 10	8-10	77,57 KW	2812	865	2432	2155	300x100x265	2160	2220

EN

INTENDED USE

To take the bran of the rice the rice goes through grinding process in the whitening machines. With this grinding process the surface of the rice takes a serrated state. The serrated rice fills up with bran as the rice is processed. With time the bran remains lead to the oxidation of the fats inside the rice which leads to it turning sour and smelly. If the bran is removed the rice absorbs the moisture from the air and in little time microorganisms grow on it and the rice begins to deteriorate within a short period of time. The water polishing machines polishes the serrated rice without damaging it, and removes the bran from the surface. This process gives the rice a bright, smooth and attractive look.

APPLICATION AREAS

Even though the water polishing machines are specially designed to be used in paddy-rice processing plants, they can be used to polish and clean other products like corn, wheat, boiled wheat, barley, wheat, etc.

FEATURES & ADVANTAGES

- High performance and minimum fracture rate
- Excellent brightness and stable operation
- Minimum maintenance requirements
- Minimum needed supplies
- Compact design and maximum security
- Long-lasting consumables
- Small installation area
- Easy to use and setting

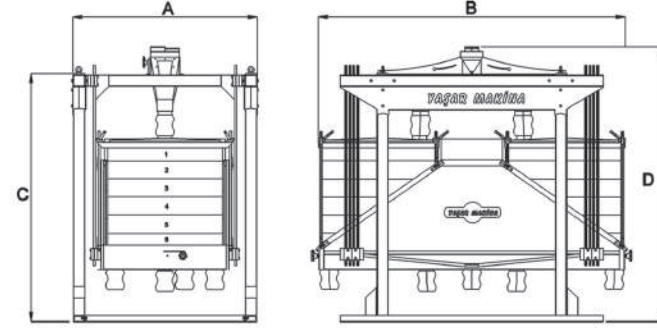
TECHNICAL SPECIFICATIONS

- ✓ The machine has steel frames welded in a closed construction and is of maximum security
- ✓ The humidification process is carried out with high efficiency in a production processing cage with spiraling system/
- ✓ There is a 25 liter chrome water tank.
- ✓ 0.37 KW single-phase water pump is used in the system.
- ✓ The balance weight of the output product is used to provide fast flow and polishing regulating of the machine.
- ✓ The replacement process of the sieve sheets and product parts like the processing cage is simple and easy.
- ✓ There is a water dosing system in the machine which works according to the humidity on the rice being processed.
- ✓ There is an aspirator system to extract the separated rice bran outside of the machine.
- ✓ There is a pneumatic piston system and ammeter system available that allow the closure of the product input hopper when the machine is overloaded according to the engine's mobilization amp.
- ✓ The machine's side maintenance covers are made of chrome and are easy to open.
- ✓ There is an emergency stop button to stop the entire system in case of emergency.
- ✓ There is an electric control panel with the system.
- ✓ **SPM-5** : Capacity: 4500 - 5000 Kg / Hour
- ✓ Engine : Total 32,57 KW
- ✓ **SPM-10** : Capacity: 8000 - 10000 kg / Hour
- ✓ Engine : Total 77.57 KW

-  Rice Plansifter
-  Пассеб
-  آلة غربلة الأرز
-  Planificateur De Riz
-  Tamiz De Latón
-  Peneira De Arroz



MAKİNANIN TEKNİK RESMİ MACHINE TECHNICAL DRAWING



Ürün Kodu Product Code	Teknik Özellikler Technical Specifications		Makina Ölçüleri Machine Dimensions				Kasa Ölçüleri Box Size cm	Ağırlık Weight Kg	Brüt Kilo Gross Weight Kg
	Kapasite / Capacity Ton / Hour	Motor / Motor	A mm	B mm	C mm	D mm			
PEEM - 5	4 ~ 5	3 KW	1600	2765	2160	2395	210x176x210	1520	1600

TR

KULLANIM AMACI

Pirinç eleği makineleri; çeltik işleme tesislerinde pirincin toz kırık, sıfır kırık, kesme kırık ve pirinç olarak ayrıştırılması işlemini gerçekleştirmektedir.

KULLANIM ALANI

Pirinç eleği genel olarak çeltik işleme tesislerinde kullanılmaktadır. Pirincin toz kırık, sıfır kırık, kesme kırık ve pirinç olarak ayrıştırmasıyla beraber istenirse üzerindeki elek numaraları değiştirilerek kalın tanelerin ve zayıf tanelerinde birbirinden ayrıştırılması sağlanabilmektedir.

ÖZELLİKLERİ VE AVANTAJLARI

- Olağanüstü eleme verimliliği
- Yüksek performans
- Yüksek kapasite
- Kolay elek değiştirme imkanı
- Kompakt tasarım
- Düşük bakım ihtiyacı
- Her türlü ürüne göre ayarlanabilme imkanı
- Düşük güç tüketimi
- Sessiz çalışma özelliği
- Maksimum güvenlik

TEKNİK ÖZELLİKLERİ

- ✓ Makine dikdörtgen ve kare profillerden çerçeve oluşturularak kaynakla birleştirilmiş sağlam bir yapıda imal edilmektedir.
- ✓ Makinanın ana şasiye askılı bir şekilde bağlantısı cam elyaf elek çubuğu ile yapılmaktadır.
- ✓ İşlenecek olan ürün veya nem farklılığında gerekli olması halinde makinanın dairesel hareketini sağlayan volan dengesi isteğe göre artırılabilir veya azaltılabilmektedir.
- ✓ Makine çift yönlü olup her bir yönde 6 kat elek kasası 5 adet ahşap çerçeveli krom elek telöresi bulunmaktadır.
- ✓ Makine içerisinde hava sirkülasyonu sağlayabilmek için aspiratör sistemi kullanılmaktadır.
- ✓ Makine içindeki ahşap çerçeveli krom elek telörelere, istenildiğinde hızlı bir şekilde değiştirilebilir özelliktedir.
- ✓ Kapasite : 4000-5000 Kg / Saat
- ✓ Motor : 3 KW 1400 d/d Motor

EN

INTENDED USE

The rice plansifter machines separates rice in rice processing plants to zero broken, half broken and rice.

APPLICATION AREAS

The rice plansifter is usually used in paddy processing plants. It separated rice to zero broken, half broken and rice. Additionally, if desired it can separate thick grains and thin grains by changing the number of the sieve.

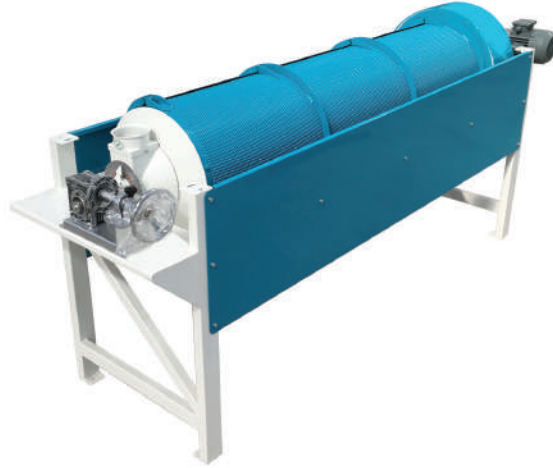
FEATURES & ADVANTAGES

- Excellent screening efficiency
- High performance
- High capacity
- Easy to change sieve opportunity
- Compact design
- Low maintenance
- Can change settings based on product
- Low power consumption
- Quiet operation
- Maximum security

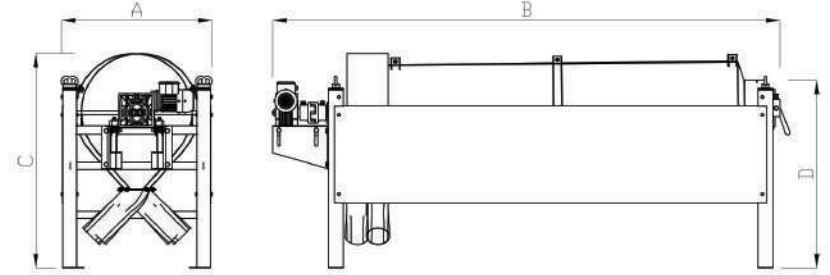
TECHNICAL SPECIFICATIONS

- ✓ The machine is manufactured out of rectangular and square frames and welded together in a sturdy structure.
- ✓ The suspended of the machine's main frame is done using fiberglass connections.
- ✓ The flywheel balance providing the circular movement of the machine can be adjusted if desired to suit the type of product to be processed and humidity difference.
- ✓ The machine is bidirectional and has 6 floor sieve casing and 5 timber-framed chrome stretch fabric sieves n each direction.
- ✓ There is an aspirator system in the machine to provide air circulation
- ✓ The timber-framed chrome stretch fabric sieves are of property that can be changed quickly
- ✓ Capacity : 4000-5000 Kg / Hour
- ✓ Engine : 3 KW 1400 rpm Motor

-  Control Length Grader
-  Триер дроблёного зерна
-  تريور طاح تاد روس كهرلا زرايا فين صحت ليا
-  Trieuse De Brisure A Deux étage
-  Triyor Control de Quebrado
-  Controlador de Comprimento



MAKİNANIN TEKNİK RESMİ MACHINE TECHNICAL DRAWING



Ürün Kodu Product Code	Teknik Özellikler Technical Specifications		Makina Ölçüleri Machine Dimensions				Kasa Ölçüleri Box Size cm	Ağırlık Weight Kg	Brüt Kilo Gross Weight Kg
	Kapasite / Capacity Ton/Hour	Motor / Motor	A mm	B mm	C mm	D mm			
1KT - 50	1 ~ 2	1,1 KW	760	2985	1150	1050	310x88x120	420	500
1KT - 70	1,5~ 2,5	1,1 KW	1000	3850	1500	1500	400x105x150	690	720

TR

KULLANIM AMACI

Kırık triyörü makinesi tesiste tam pirinç içinden kırık pirinci uzunluğuna göre ayırmak için kullanılan bir makinedir.

KULLANIM ALANI

Triyörler genel olarak gıda sanayinde pirinç, un – irmik vb. hububat ürünlerinin işlenmesinde yaygın olarak kullanılmaktadır. Pirinç işleme tesislerinde ise gerek kırık ayrışımı ve gerekse tane boyutlandırma için kullanılmaktadır. Elek sistemindeki baskı özelliği itibarı ile uzunluk farkı sayesinde kırık pirinci tam pirinçten ayırmaktadır. Makine iki katlı olarak imal edilmektedir.

ÖZELLİKLERİ VE AVANTAJLARI

- Kompakt tasarım ve kolay montaj
- Dayanıklılık ve uzun kullanım ömrü
- Optimum temizlik
- Kolay numune alma
- Esnek uygulama ayarları
- Kolay bakım ve sorunsuz çalışma
- Minimum işletme maliyeti

TEKNİK ÖZELLİKLERİ

- ✓ Makine dikdörtgen ve kare profillerden çerçeve oluşturularak kaynakla birleştirilmiş sağlam bir yapıda imal edilmektedir.
- ✓ Temel olarak bir gövde, çentikli tambur, vida tipi konveyörden (helezon) ve kırık toplama tavasından oluşmaktadır.
- ✓ Makine iki katlı olup işlenecek pirinç türüne uygun elek numarası kullanılmaktadır.
- ✓ Temel olarak bir gövde, özel tasarım baskılı elek tamburları, vida tipi konveyörden (helezon) ve kırık toplama haznelere oluşmaktadır.
- ✓ Makinenin elek çukurlarının tıkanmasını önlemek amacıyla dâhili fırça sistemi bulunmaktadır.
- ✓ Makine tamburları ikiye ayrılabilir şekilde imal edilmiş olup, gerekli durumlarda kolay değiştirilebilir ve bakım – temizlik kolaylığı sağlamaktadır.
- ✓ Kırık ayrışım tava ayarı istenen ayırma derecesine göre eğimi ayarlanabilmektedir.
- ✓ Ürün istenirse bir defa triyörden geçtikten sonra alt katta tekrar ikinci defa triyöre girmeden makine dışına alınabilir şekilde klape dizaynı bulunmaktadır.
- ✓ Redüktörlü motorlar elek tamburlarına direkt akuple kaplin ile bağlandığından kayış ya da zincir tahrik sistemlerinden daha az bakım gerektirmektedir.
- ✓ **1KT-50:**Makinenin kapasitesi 1-2 Ton / Saattir.
- ✓ **1KT-50:**Makine üzerinde 1 Adet 1,1 KW redüktörlü Motor bulunmaktadır.
- ✓ **1KT-70:**Makinenin kapasitesi 1,5-2,5 Ton / Saattir.
- ✓ **1KT-70:**Makine üzerinde 1 Adet 1,1 KW redüktörlü Motor bulunmaktadır.

EN

INTENDED USE

The length grader machine is used to separate rice from broken rice in accordance to their heights.

APPLICATION AREAS

Trieur's are generally used in the food industry in processing of products like rice, flour – semolina and other grain products. In rice processing plants it is used to separate broken and sizing grains. Due to the pressure feature of the sieve system it can separate broken rice from full rice using height as base. The machine is manufactured in two floors.

FEATURES & ADVANTAGES

- Compact design and easy installation
- Durability and long lifetime
- Optimal cleaning
- Easy sampling
- Flexible application settings
- Easy maintenance and trouble-free operation
- Minimum operating costs

TECHNICAL SPECIFICATIONS

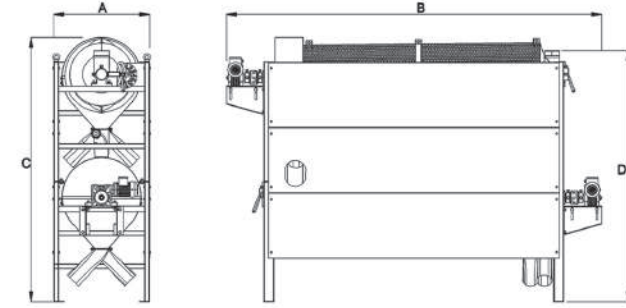
- ✓ The machine is manufactured out of rectangular and square frames and welded together in a sturdy structure.
- ✓ The machine consists of the body, notched drum, a screw type conveyor (spiral) and broken collecting pan.
- ✓ The machine being two floor, a suitable sieve number is chosen according to the rice type
- ✓ The machine consists of the body, specially made pressure sieve drum, a screw type conveyor (spiral) and broken collecting pan.
- ✓ There is an internal brush system to prevent the clogging of the sieve holes.
- ✓ The machine drums are made with separating to two features, to provide easy replacement and maintenance-cleaning ease.
- ✓ The broken separating pan's tilt can be adjustment can be applied according to desire.
- ✓ If desired, the product can be taken out of the machine after passing through the first floor through a flap.
- ✓ Since the geared motor is directly coupled with the sieve drums, maintenance cost is lower than belt and chain drive systems.
- ✓ **1KT-50:** Capacity: 1-2 Ton / Hour
- ✓ **1KT-50:** Engine : 1 unit 1,1 KW geared motor
- ✓ **1KT-70:** Capacity: 1,5-2,5 Ton / Hour
- ✓ **1KT-70:** Engine : 1 unit 1,1 KW geared motor

-  Length Grader
-  Двухъярусный триер дроблёного зерна
-  آلة تصفيف العسور ذات
-  Trieuse De Brisure A Deux Etages
-  Trior Roto De Dos Capas
-  Classificador Trior



MAKİNANIN TEKNİK RESMİ

MACHINE TECHNICAL DRAWING



Ürün Kodu Product Code	Teknik Özellikler Technical Specifications		Makina Ölçüleri Machine Dimensions				Kasa Ölçüleri Box Size cm	Ağırlık Weight Kg	Brüt Kilo Gross Weight Kg
	Kapasite / Capacity Ton / Hour	Motor / Motor	A mm	B mm	C mm	D mm			
2KT - 50	1.5 ~ 3	2,2 KW	760	2985	2100	2000	310x88x230	840	920
2KT - 70	2 ~ 4	2,2 KW	1000	3950	2350	2350	400x105x250	1380	1410

TR

KULLANIM AMACI

Kırık triyörü makinesi tesiste tam pirinç içinden kırık pirinci uzunluğuna göre ayırmak için kullanılan bir makinedir.

KULLANIM ALANI

Triyörler genel olarak gıda sanayinde pirinç, un – irmik vb. hububat ürünlerinin işlenmesinde yaygın olarak kullanılmaktadır. Pirinç işleme tesislerinde ise gerek kırık ayırışımı ve gerekse tane boyutlandırmak için kullanılmaktadır. Elek sistemindeki baskı özelliği itibarı ile uzunluk farkı sayesinde kırık pirinci tam pirinçten ayırmaktadır. Makine iki katlı olarak imal edilmektedir.

ÖZELLİKLERİ VE AVANTAJLARI

- Kompakt tasarım ve kolay montaj
- Dayanıklılık ve uzun kullanım ömrü
- Optimum temizlik
- Kolay numune alma
- Esnek uygulama ayarları
- Kolay bakım ve sorunsuz çalışma
- Minimum işletme maliyeti

TEKNİK ÖZELLİKLERİ

- ✓ Makine dikdörtgen ve kare profillerden çerçeve oluşturularak kaynakla birleştirilmiş sağlam bir yapıda imal edilmektedir.
- ✓ Temel olarak bir gövde, çentikli tambur, vida tipi konveyörden (helezon) ve kırık toplama tavasından oluşmaktadır.
- ✓ Makine iki katlı olup işlenecek pirinç türüne uygun elek numarası kullanılmaktadır.
- ✓ Temel olarak bir gövde, özel tasarım baskılı elek tamburları, vida tipi konveyörden (helezon) ve kırık toplama haznelere oluşmaktadır.
- ✓ Makinenin elek çukurlarının tıkanmasını önlemek amacıyla dâhili fırça sistemi bulunmaktadır.
- ✓ Makine tamburları ikiye ayrılabilir şekilde imal edilmiş olup, gerekli durumlarda kolay değiştirilebilir ve bakım – temizlik kolaylığı sağlamaktadır.
- ✓ Kırık ayırışım tava ayarı istenen ayırma derecesine göre eğimi ayarlanabilmektedir.
- ✓ Ürün istenirse bir defa triyörden geçtikten sonra alt katta tekrar ikinci defa triyöre girmeden makine dışına alınabilir şekilde klape dizaynı bulunmaktadır.
- ✓ Redüktörlü motorlar elek tamburlarına direkt akuple kaplin ile bağlandığından kayış ya da zincir tahrik sistemlerinden daha az bakım gerektirmektedir.
- ✓ **2KT-50:** Makinenin kapasitesi 1.5-3 Ton / Saattir.
- ✓ **2KT-50:** Makine üzerinde 2 Adet 1,1 KW redüktörlü Motor bulunmaktadır.
- ✓ **2KT-70:** Makinenin kapasitesi 2-4 Ton / Saattir.
- ✓ **2KT-70:** Makine üzerinde 2 Adet 1,1 KW redüktörlü Motor bulunmaktadır.

EN

INTENDED USE

The length grader machine is used to separate rice from broken rice in accordance to their heights.

APPLICATION AREAS

Trieu's are generally used in the food industry in processing of products like rice, flour – semolina and other grain products. In rice processing plants it is used to separate broken and sizing grains. Due to the pressure feature of the sieve system, it can separate broken rice from full rice using height as base. The machine is manufactured in two floors.

FEATURES & ADVANTAGES

- Compact design and easy installation
- Durability and long lifetime
- Optimal cleaning
- Easy sampling
- Flexible application settings
- Easy maintenance and trouble-free operation
- Minimum operating costs

TECHNICAL SPECIFICATIONS

- ✓ The machine is manufactured out of rectangular and square frames and welded together in a sturdy structure.
- ✓ The machine consists of the body, notched drum, a screw type conveyor (spiral) and broken collecting pan.
- ✓ The machine being two floor, a suitable sieve number is chosen according to the rice type
- ✓ The machine consists of the body, specially made pressure sieve drum, a screw type conveyor (spiral) and broken collecting pan.
- ✓ There is an internal brush system to prevent the clogging of the sieve holes.
- ✓ The machine drums are made with separating to two features, to provide easy replacement and maintenance-cleaning ease.
- ✓ The broken separating pan's tilt can be adjustment can be applied according to desire.
- ✓ If desired, the product can be taken out of the machine after passing through the first floor through a flap.
- ✓ Since the geared motor is directly coupled with the sieve drums, maintenance cost is lower than belt and chain drive systems.
- ✓ **2KT-50:** Capacity 1.5-3 Ton / Hour
- ✓ **2KT-50:** Engine 2 unit 1,1 KW geared motor
- ✓ **2KT-70:** Capacity 2-4 Ton / Hour
- ✓ **2KT-70:** Engine 2 unit 1,1 KW geared motor

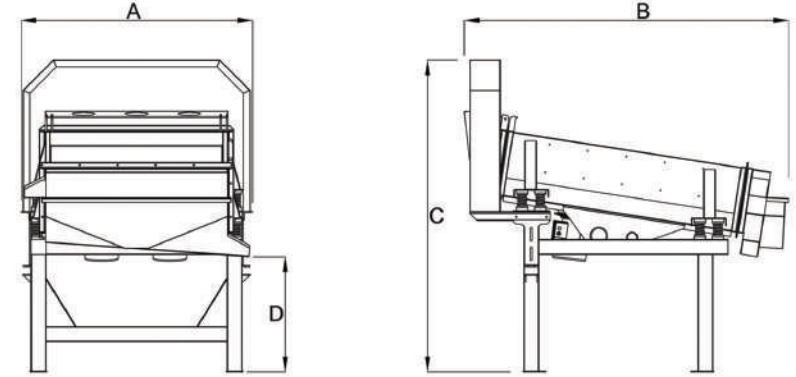
VİBRO TOZ ELEĞİ

	Vibro Dust Sieve
	Просеиватель (вибросито)
	الهرار الغبار فوال
	VibroTamis A Poussière
	Prelimpia Vibro Para Polvo
	Peneira de Poera Vibratória



MAKİNANIN TEKNİK RESMİ

MACHINE TECHNICAL DRAWING



Ürün Kodu Product Code	Teknik Özellikler Technical Specifications		Makinenin Ölçüleri Machine Dimensions				Kasa Ölçüleri Box Size cm	Ağırlık Weight Kg	Brüt Kilo Gross Weight Kg
	Kapasite / Capacity Ton / Hour	Motor / Motor	A mm	B mm	C mm	D mm			
VTE-5	4 ~ 5	0,70 KW	1530	2142	2060	760	220x160x210	520	600

TR

KULLANIM AMACI

Ürün içindeki kırıntıların veya blok ürünlerin ayrıştırılmasında kullanılır. Makine de istenilen boyutlarda elek, tel öresi veya delikli sac kullanılarak imal edilebilmektedir. Makine kullanım alanına bağlı olarak tekerlekli taşınabilir veya sabit ayaklı olarak üretilebilmektedir.

KULLANIM ALANI

Makine genel olarak Gıda sektöründe kullanılmakla beraber, yem, tohum temizleme tesisleri, mısır değirmenleri, geri dönüşüm ve çevre koruma sektöründe de kullanılabilir.

ÖZELLİKLERİ VE AVANTAJLARI

- Uzun Ömürlü ve minimum sarf malzeme ihtiyacı
- Kolay elek değiştirilebilir özellikli
- Düşük enerji tüketimi
- Yüksek verim
- Düşük bakım ihtiyacı
- Merkezkaç vibrasyonlu eleme sistemi

TEKNİK ÖZELLİKLERİ

- ✓ Ürün ve çalışma prensibine göre şaseye yerleştirilen vibro motorlar ile titreşim hareketi sağlanmaktadır.
- ✓ Vibro motor sayesinde prosesin durumuna göre vurma şiddeti ayarlanabilir. Bu sayede yüksek newtonluk bir vibratör bile istenilen küçük titreşim kuvvetini verir.
- ✓ Makine, elek boyutları değiştirilebilir özellikte olup geniş kullanım alanlarına sahiptir.
- ✓ Ürünün beslenmesi, taşınması katı ürünün dolumu, kalibre edilmesi istenmeyen maddelerden ayrılması amaçlarıyla kullanılmaktadır.
- ✓ Eleğin işlevselliğine göre yerleştirilmiş vibrasyon yayları; titreşim hareketinin sönümlenmesini ve yayının sürekli tekrarlmasını sağlamaktadır.

EN

INTENDED USE

It is used for separating crumbs or block products in the product. The machine can be manufactured using a screen, wire mesh or perforated sheet in desired sizes. Depending on the area of use, the machine can be produced with wheels or fixed legs.

APPLICATION AREAS

Although the machine is generally used in the food industry, it can also be used in feed, seed cleaning facilities, corn mills, recycling and environmental protection sectors.

FEATURES & ADVANTAGES

- Long lifetime and minimum consumable requirement
- Easy sieve changeable
- Low energy consumption
- High efficiency
- Low maintenance requirement
- Centrifugal vibrating screening system

TECHNICAL SPECIFICATIONS

- ✓ Vibration movement is provided by vibro motors placed on the chassis according to the product and operating principle.
- ✓ Striking intensity can be adjusted according to the condition of the process to the vibro motor. In this way, even a high-Newton vibrator gives the desired small vibration force.
- ✓ The machine has a changeable sieve size and has a wide range of uses.
- ✓ It is used for the purposes of feeding, transporting the product, filling the solid product, and separating it from substances that are not required to be calibrated.
- ✓ Vibration springs placed according to the functionality of the screen; It provides damping of the vibration movement and continuous repetition of the radiation.

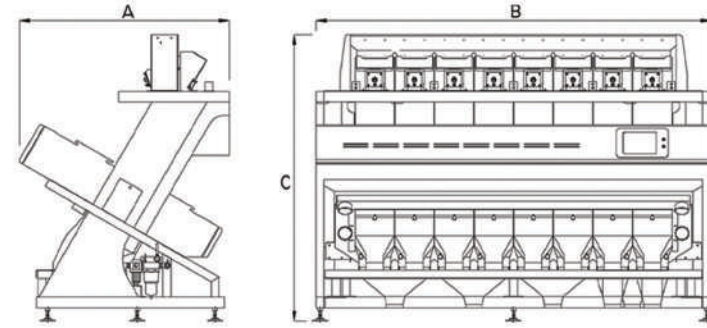
RENK AYIRICI

-  Color Sorter
-  Фотосепаратор
-  آلة فرز الألوان
-  Trieur Colorimétrique
-  Selectora De Color
-  Classificador de Cores



MAKINANIN TEKNİK RESMİ

MACHINE TECHNICAL DRAWING



İsim Name	Enjektör Working	Güç Power of machine	Voltaj Supply voltage	Hava basıncı Air pressure	Hava tüketimi Air consumption	Ölçü Dimension mm	Ağırlık Weight
4R	240	2.4 kw	180-240V 50Hz	0.6-08 MPA	<2.m ³ /min	2118x1580x2020	1340kg
6R	360	3.0 kw	180-240V 50Hz	0.6-08 MPA	<3.m ³ /min	2710x1580x2020	1700kg
8R	480	3.6 kw	180-240V 50Hz	0.6-08 MPA	<4.m ³ /min	3333x1580x2020	2070kg
10R	600	4.3 kw	180-240V 50Hz	0.6-08 MPA	<5.m ³ /min	3925x1580x2020	2430kg

TR

KULLANIM AMACI

Ürün içindeki bozuk taneleri veya yabancı maddeleri renk kusuruna göre ayırma işleminde kullanılan makinedir. İhtiyaca göre farklı kapasitelerde üretilebilmektedir.

KULLANIM ALANI

Genel olarak pirinç işleme tesislerinde kullanılmakta olup, benzer yapıya sahip taneleri ürünlerin renk kusurlarına göre ayrıştırılması işleminde de kullanılabilir.

ÖZELLİKLERİ VE AVANTAJLARI

- Süper yüksek kapasite
- 5400 pikseli Yüksek Çözünürlüklü CCD Kamera
- Uzaktan kablosuz kontrol (Opsiyonel)
- Ultra hızlı yanıt
- Kolay yüksek verim
- Mükemmel sıralama doğruluğu
- Mükemmel ayırma başarısı
- Yüksek eşsiz verim
- NIR fonksiyon (Opsiyonel)
- LED Işık Kaynağı

TEKNİK ÖZELLİKLERİ

- ✓ Makinada her biri minimum 290 mm genişliğinde besleme kanalları bulunmaktadır.
- ✓ Makine süper yüksek çözünürlüklü 5400 CCD sensörü ve LED ışık kaynağı ile donatılmıştır.
- ✓ Led ışık ve sensör kullanım maliyetini düşürmek ve uzun süreli çalışma kararlılığını sağlamaktadır.
- ✓ Opsiyonel NIR Fonksiyonu; cam gibi şeffaf materyalleri ayırtmada kullanılmaktadır.
- ✓ Makinanın benzersiz çalışma düzeneği; hava tüketimini azaltmaktadır.
- ✓ Çift hava geçişi sistemi ile yüksek kirliliğe sahip materyaller üzerinde istikrarlı ayırma sağlar.
- ✓ Tek tuşla otomatik kalibrasyon yapabilmekte; daha akıllı yapay zeka ile hızlı bir operasyon gerçekleştirmektedir.
- ✓ Geliştirilmiş ejektör düzeneği; minimum hava tüketimi ve maksimum uzun ömre sahiptir.
- ✓ Kendi kendine arızayı algılama özelliği kullanım kolaylığı sağlar.
- ✓ TANEM R serisi renk ayırıcı makina yüksek kapasite, doğru ayırma ve stabil çalışma kabiliyetiyle, kullanıcılarına yüksek kaliteli ürün, yüksek verim ve itibar sağlamaktadır.
- ✓ Otomatik arka plan ayarlama fonksiyonu, makine genel bakımlarını kolaylaştırmaktadır.
- ✓ Modelin en önemli özelliklerinden bir tanesi de yeni nesil lenslerdir.
- ✓ Ayırma hassasiyeti için detaylı görüntülemeyi karşılar, ince görüntü ihtiyacını tam yerine getirir, açık sarıyı tespit etmede üst düzey yeteneğe sahiptir.

EN

INTENDED USE

Tanem R series machines are used in the process of separating according to the color defect of foreign matter or foreign and rotten matter in the product. It can be produced in different capacities according to the requirement.

APPLICATION FIELDS

Tanem R series machines are generally used in rice processing facilities and also R series machines can be used in the process of separating the products having similar structure according to the color flaws.

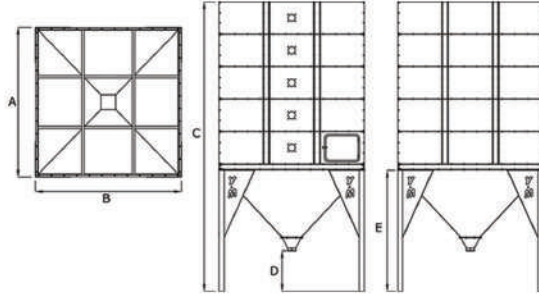
FEATURES & ADVANTAGES

- Super high capacity
- High resolution CCD camera with 5400 pixels
- Remote wireless control (optional)
- Ultra - fast response
- Easy high efficiency
- Excellent Ranking Accuracy
- Excellent Separating Sensitivity
- High Unique Efficiency
- NIR Function (Optional)
- Led Light Source

TECHNICAL SPECIFICATIONS

- ✓ The machine has feed channels each are minimum width of 290 mm.
- ✓ The machines are equipped with super high resolution 5400 CCD sensor and LED light source.
- ✓ LED light and sensors are reduced usage cost and provide long-term operational stability.
- ✓ Optional NIR Function is used for separation of transparent materials such as glass.
- ✓ Machine's unique working mechanism reduces air consumption.
- ✓ Due to dual airflow system; it provides stable separation on high pollution materials.
- ✓ TANEM R series machines can be done one-touch automatic calibration and perform quick operation with smarter artificial intelligence.
- ✓ Developed ejector system provides minimum air consumption and maximum longevity.
- ✓ The self-fault detection feature provides ease usage.
- ✓ TANEM R series color separator machine provides high quality product, high output and reputation to its users via high capacity, accurate separation and stable working ability.
- ✓ The automatic background adjustment function facilitates general maintenance of the machine.
- ✓ One of the most important features of the model is the new generation lenses. It satisfies detailed visualization for separation sensitivity, fully meets the need for fine detail, and has a high level of ability to detect open yellow.

-  Rice Storage Bunker
-  Силос хранения риса
-  مستودع تخزين الأرز
-  Entrepôt Stock De Riz
-  Tolva Producto Terminado
-  Bunker para Armazenamento de Arroz



TR

KULLANIM AMACI

Gıda işleme tesislerinde işlenen ürünün depolanması için kullanılan ambarlardır.

KULLANIM ALANI

Genel olarak gıda ürünlerinin depolanması veya dinlendirilmesi için kullanılan ambarlar teste kurulacak alana göre standart veya özel tasarımı olarak üretilmektedir.

ÖZELLİKLERİ VE AVANTAJLARI

- Mekanik veya pnömatik boşaltma ağızları
- Seviye kontrol gözlem pencereleri
- Kaynaksız civatalı montaj
- Kontrol ve bakım kapağı
- Basınç dengeleyici profiller
- Aerodinamik ve güçlü konstrüksiyon
- Montaj kolaylığı Bakım kolaylığı

TEKNİK ÖZELLİKLERİ

- ✓ Ambarlarda standart olarak 2,5 mm sac kullanılmakta olup, ihtiyaca göre siyah, galvaniz, 430 veya 304 krom malzemenin lazer kesilerek imal edilmektedir.
- ✓ Ambar panel saclarına içindeki basıncın dengelenmesi için profil takviyeler koyulmaktadır.
- ✓ Ambar panellerine ambarın ebatlarına uygun takviye özel pres büküm destek sacları civatalanmaktadır.

- ✓ Bütün parçalar demonte olarak sevk edilip, montaj sahasında civata ile monte edilmektedir.
- ✓ İhtiyaca göre orta merkezden veya kenardan ürün çıkışı sağlanabilmektedir.
- ✓ Ambarların içine ürün seviyesinin gözlenebilmesi için gözlem pencereleri koyulmaktadır.
- ✓ Depolanan ürünün ağırlığının ölçülmesi için loadcell tartı sistemi kullanılabilmektedir. (Opsiyonel)
- ✓ Ambar içindeki ürün seviyesinin otomatik olarak takip edilebilmesi için seviye sensörleri kullanılabilmektedir. (Opsiyonel)
- ✓ Ambar ayakları kare profil malzemeden gerekli boşaltma yüksekliliği sağlanacak şekilde imal edilmektedir.
- ✓ Ambar içinde temizlik, bakım ve servis işlemlerinde operatöre geçecek şekilde kapak bulunmaktadır.
- ✓ Ambar üzeri dış etkenlerden korumak ve ürün içine yabancı maddelerin girmemesi için üzeri kapatılmaktadır.
- ✓ Ürünün ambar boşaltma esnasında kullanılan ürün çıkış oluklarına yerleştirilen klapeler standardında manuel sürgüldür.
- ✓ İsteğe bağlı opsiyon el olarak manuel kullanım için biyeli sürgü ve yahut otomatik kullanım için pnömatik sürgülerde mevcuttur.
- ✓ Ürün depolama esnasında ürünlere meydana gelecek hasar oranı azalmak amaçlı yavaşlatıcılar kullanılabilmektedir. (Opsiyonel)
- ✓ Gerekli duyulduğu takdirde yüksekliğin yeterli gelmesi halinde ambarlara ek paneller monte edilerek kolay ve hızlı bir şekilde kapasite artırımı yapılabilmektedir.

Ürün Kodu Product Code	Malzeme Özelliği Material Specification	A (mm)	B (mm)	C (mm)	D (mm)	E (mm)	Panel Sayısı Number of Panels	Kapasite / Capacity M ³ / Ton
PDAK-16	SS430 – SS 304 Krom / Chrome	3000	3000	4720	840	2500	3	21,40 M ³ / 16 Ton
PDAK-20	SS430 – SS 304 Krom / Chrome	3000	3000	5390	840	2500	4	27 M ³ / 20 Ton
PDAK-24	SS430 – SS 304 Krom / Chrome	3000	3000	6060	840	2500	5	32,60 M ³ / 24,5 Ton
PDAK-28	SS430 – SS 304 Krom / Chrome	3000	3000	6730	840	2500	6	38,3 M ³ / 28,75 Ton
PDAK-33	SS430 – SS 304 Krom / Chrome	3000	3000	7400	840	2500	7	43,86 M ³ / 33 Ton
PDAK-37	SS430 – SS 304 Krom / Chrome	3000	3000	8070	840	2500	8	49,50 M ³ / 37 Ton
PDAK-41	SS430 – SS 304 Krom / Chrome	3000	3000	8740	840	2500	9	55,10 M ³ / 41,3 Ton
PDAK-45	SS430 – SS 304 Krom / Chrome	3000	3000	9410	840	2500	10	60,75 M ³ / 45,5 Ton
PDAK-50	SS430 – SS 304 Krom / Chrome	3000	3000	10080	840	2500	11	66,40 M ³ / 50 Ton
PDAK-54	SS430 – SS 304 Krom / Chrome	3000	3000	10750	840	2500	12	72 M ³ / 54 Ton

Ürün Kodu Product Code	Malzeme Özelliği Material Specification	A (mm)	B (mm)	C (mm)	D (mm)	E (mm)	Panel Sayısı Number of Panels	Kapasite / Capacity M ³ / Ton
PDAG-21	Galvaniz Sac / Galvanized Sheet	3000	3000	5560	840	2500	3	21,40 M ³ / 28,5 Ton
PDAG-27	Galvaniz Sac / Galvanized Sheet	3000	3000	6510	840	2500	4	36,5 M ³ / 27,37 Ton
PDAG-33	Galvaniz Sac / Galvanized Sheet	3000	3000	7460	840	2500	5	44,50 M ³ / 33,37 Ton
PDAG-39	Galvaniz Sac / Galvanized Sheet	3000	3000	8410	840	2500	6	52,5 M ³ / 39,37 Ton
PDAG-45	Galvaniz Sac / Galvanized Sheet	3000	3000	9360	840	2500	7	60,50 M ³ / 45,37 Ton
PDAG-51	Galvaniz Sac / Galvanized Sheet	3000	3000	10310	840	2500	8	68,50 M ³ / 51,37 Ton
PDAG-57	Galvaniz Sac / Galvanized Sheet	3000	3000	11260	840	2500	9	76,50 M ³ / 57,37 Ton
PDAG-63	Galvaniz Sac / Galvanized Sheet	3000	3000	12210	840	2500	10	84,50 M ³ / 63,37 Ton

EN

INTENDED USE

Warehouses are used to store processed products in food processing plants.

APPLICATION FIELDS

Storages which are generally used to store or rest food products can be made standard or custom depending on the area to be installed in.

FEATURES & ADVANTAGES

- Mechanical or pneumatic discharge ports
- Level control observation windows
- Seamless bolt assembly
- Inspection and maintenance cover
- Pressure compensating profiles
- Aerodynamic and strong construction
- Ease of installation Ease of maintenance

TECHNICAL SPECIFICATIONS

- ✓ Storages are standard made of 2,5mm sheet. Black galvanize, 430 or 304 chrome materials can be laser cut and used to manufacture according to requirement.
- ✓ Profile strengthening is used to stabilize the pressure inside the steel storages.
- ✓ Special press bended support steel is bolted to the panels of the warehouse according to its dimensions.

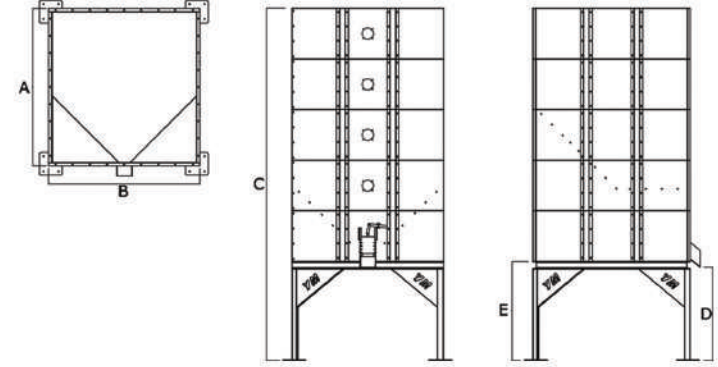
- ✓ All the parts are shipped disassembled and are to be mounted using bolts on the field.
- ✓ Product output can be made on the middle center of the edge according to need.
- ✓ An observation window is put to observe the product levels inside the warehouse.
- ✓ Loadcell weighing system can be optionally used to weigh the stored product (optional)
- ✓ Level sensors can be used to automatically follow the product level in the warehouse (optional)
- ✓ Warehouse feet are made of square profile materials to provide the discharge height needed.
- ✓ There is a hatch that allows an operator to pass through for cleaning, maintenance and service.
- ✓ To protect the product from external factors and prevent foreign material from entering the warehouse is covered.
- ✓ The product outlet chutes that are used when unloading the warehouse have a manual sliding standard. Optionally, a ball slider and auto use pneumatic sliders are available for manual use.
- ✓ To reduce the damage caused to the product during storing it retarders can be used (optional)
- ✓ Additional panels can easily and quickly be mounted according to desire to increase capacity if height is insufficient.



- Manual Packaging Bunker
- Склад ручной упаковки
- آلة التعبئة والتغليف اليدوي
- Machine D'emballage Manuelle
- Tolva Ensacado Manual
- Bunker de Empacotamento Manual

MAKİNANIN TEKNİK RESMİ

MACHINE TECHNICAL DRAWING



Ürün Kodu Product Code	Malzeme Özelliği Material Specification	A mm	B mm	C mm	D mm	E mm	Kapasite / Capacity m³ / Ton
MPA (X) 5T	Krom / Galvaniz/ Sac Chrome/ Galvanized/ Sheet Metal	2000	2000	4100	1200	1300	7m³ / 5 Ton
MPA (X) 7T	Krom / Galvaniz/ Sac Chrome/ Galvanized/ Sheet Metal	2000	2000	4900	1200	1300	12m³ / 7 Ton
MPA (X) 10T	Krom / Galvaniz/ Sac Chrome/ Galvanized/ Sheet Metal	2000	2000	5900	1200	1300	14m³ / 10 Ton

TR

KULLANIM AMACI

Gıda işleme tesislerinde işlenen ürünün manuel olarak torbalanması için kullanılan ambarlardır.

KULLANIM ALANI

Genel olarak gıda ürünlerinin depolanması veya dinlendirilmesinden sonra manuel olarak torbalanabilmesi için kurulacak alana göre standart veya özel tasarımı olarak üretilmektedir.

ÖZELLİKLERİ VE AVANTAJLARI

- Mekanik veya pnömatik boşaltma ağızları
- Seviye kontrol gözlem pencereleri
- Kaynaksız cıvatalı montaj
- Kontrol ve bakım kapağı
- Basınç dengeleyici profiller (opsiyonel)
- Aerodinamik ve güçlü konstrüksiyon
- Montaj kolaylığı Bakım kolaylığı

TEKNİK ÖZELLİKLERİ

- ✓ Ambarlarda standart olarak 2-2,5 mm sac kullanılmakta olup, ihtiyaca göre siyah, galvaniz, 430 veya 304 krom malzeme-den lazer kesilerek imal edilmektedir.

- ✓ Ambar panel saclarına içindeki basıncın dengelenmesi için profil takviyeler koyulmaktadır. (opsiyonel)
- ✓ Ambar panellerine ambarın ebatlarına uygun takviye özel pres büküm destek sacları civatalanmaktadır.
- ✓ Bütün parçalar demonte olarak sevk edilip, montaj sahasında civata ile montelenmektedir.
- ✓ Ambarların içine ürün seviyesinin gözlenebilmesi için gözlem pencereleri koyulmaktadır.
- ✓ Depolanan ürünün ağırlığının ölçülmesi için loadcell tartı sistemi kullanılabilir. (Opsiyonel)
- ✓ Ambar içindeki ürün seviyesinin otomatik olarak takip edilebilmesi için seviye sensörleri kullanılabilir. (Opsiyonel)
- ✓ Ambar ayakları kare profil malzemeden gerekli boşaltma yüksekliği sağlanacak şekilde imal edilmektedir.
- ✓ Ambar içinde temizlik, bakım ve servis işlemlerinde operatöre geçit verecek şekilde kapak bulunmaktadır.
- ✓ Ambar üzeri dış etkenlerden korumak ve ürün içine yabancı maddeler girmemesi için üzeri kapatılmaktadır.
- ✓ Boşaltma ağızı standart olarak manuel kontrollü olmakla beraber isteğe göre pnömatik pedallı olarak imal edilebilmektedir.
- ✓ Ürün depolama esnasında ürünlere meydana gelecek hasar oranı azalmak amaçlı yavaşlatıcılar kullanılabilir. (Opsiyonel)
- ✓ Gerekli duyulduğu takdirde yüksekliğin yeterli gelmesi halinde ambarlara ek paneller montelenerek kolay ve hızlı bir şekilde kapasite artırımı yapılabilir.

EN

INTENDED USE

These warehouses are used in food processing plants to manually package products.

APPLICATION FIELDS

Storage which are generally used to store or rest food products can be made standard or custom depending on the area to be installed in for manual packaging.

FEATURES & ADVANTAGES

- Mechanical or pneumatic discharge ports
- Level control observation windows
- Seamless bolt assembly
- Inspection and maintenance cover
- Pressure compensating profile (optional)
- Aerodynamic and strong construction
- Ease of installation Ease of maintenance

TECHNICAL SPECIFICATIONS

- ✓ Storage are standardly made of 2-2,5mm sheet. Black galvanize, 430 or 304 chrome materials can be laser cut and used to manufacture according to requirement.
- ✓ Profile strengthening is used to stabilize the pressure inside the steel warehouses. (Optional)
- ✓ Special press bended support steel is bolted to the panels of the warehouse according to its dimensions.

- ✓ All the parts are shipped disassembled and are to be mounted using bolts on the field.
- ✓ Product output can be made on the middle center of the edge according to need.
- ✓ An observation window is put to observe the product levels inside the storage.
- ✓ Loadcell weighing system can be optionally be used to weigh the stored product (optional)
- ✓ Level sensors can be used to automatically follow the product level in the warehouse (optional)
- ✓ Storage feet are made of square profile materials to provide the discharge height needed.
- ✓ There is a hatch that allows an operator to pass through for cleaning, maintenance and service.
- ✓ To protect the product from external factors and prevent foreign material from entering the warehouse is covered.
- ✓ The product outlet chutes that are used when unloading the warehouse have a manual sliding standard. Optionally, a ball slider and auto use pneumatic sliders are available for manual use.
- ✓ To reduce damage to products during storage, retarders can be used (optional)
- ✓ Additional panels can easily and quickly be mounted to increase capacity if net height is compatible.

YAN MAMÜL AMBARI



- Side Product Bunker
- Силос хранения побочных продуктов
- مستودع المواد الجانبية
- Entrepôt de Produits Secondaires
- Almacén de Productos Secundarios
- Bunker De Produtos Secundários

Ürün Kodu Product Code	Ürün Özellikler Product Features		Ürün Ölçüleri Product sizes				Ağırlık Weight Kg
	Kapasite / Capacity Ton / Hour	Motor / Motor	A mm	B mm	C mm	D mm	
RMFB-120	1,8 M ³	-	1360	1200	2400	1200	145

TR

KULLANIM AMACI

Tesiste işlenen ürünlerden ayrıştırılan yan mamullerin depolandığı ambarlardır.

KULLANIM ALANI

Genel olarak darı, hamtane, keltane (sütlü tane), toz kırık, kesme kırık ve renk ayırıcı atıklarını depolamak için kullanılmaktadır.

ÖZELLİKLERİ VE AVANTAJLARI

- Mekanik veya pnömatik boşaltma ağızları
- Seviye kontrol gözlem pencereleri

TEKNİK ÖZELLİKLERİ

- ✓ Ambarlarda standart olarak 2-2,5 mm sac kullanılmakta olup, ihtiyaca göre siyah, galvaniz, 430 veya 304 krom malzemeden imal edilmektedir.
- ✓ İhtiyaca göre orta merkezden veya kenardan ürün çıkışı sağlanabilmektedir.
- ✓ Boşaltma ağızı standart olarak manuel kontrollü olmakla beraber isteğe göre pnömatik pedallı olarak imal edilebilmektedir.
- ✓ Ambarların içine ürün seviyesinin gözlenebilmesi için gözlem pencereleri koyulmaktadır.
- ✓ Ambar ayakları köşe bent (L profil) malzemeden gerekli boşaltma yüksekliği sağlanacak şekilde imal edilmektedir.
- ✓ Ürün depolama esnasında ürünlere meydana gelecek hasar oranı azaltmak amaçlı yavaşlatıcılar kullanılabilir. (Opsiyonel)
- ✓ Gerekli olması durumunda tekerlekli olarak imal edilebilmektedir.

EN

INTENDED USE

It is used to store the side products of the product being processed at the plant.

APPLICATION FIELDS

In general it is used to store raw grain, millet, milky grain, half broken and color separator wastes.

FEATURES & ADVANTAGES

- Mechanical or pneumatic discharge ports
- Level control observation windows

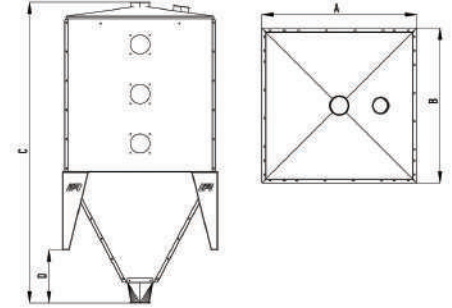
TECHNICAL SPECIFICATIONS

- ✓ Storage are standardly made of 2-2,5mm sheet. Black galvanize, 430 or 304 chrome materials can be laser cut and used to manufacture according to requirement.
- ✓ Product output can be made on the middle center of the edge according to need.
- ✓ The discharge opening is manually controlled but can be manufactured as standard pneumatic pedal at request.
- ✓ An absorption window is put to observe the product levels inside the warehouse.
- ✓ The warehouse feet are made in (L profile) and are at necessary height for discharging.
- ✓ To reduce the damage caused to the product during storing it retarders can be used (optional)
- ✓ If needed it can be manufactured with wheels (mobile / optional)

MAKİNE BESLEME BUNKERİ



- Machine Feeder Bunker
- Бункер питания станка
- الآلة بونكر لتغذية
- Machine D'alimentation Bunker
- Tolvas de Pulidoras
- Bunker Abastecedor de Máquinas



Ürün Kodu Product Code	Teknik Özellikler Product Features		Ürün Ölçüleri Product sizes				Ağırlık Weight Kg
	Kapasite / Capacity Ton / Hour	Motor / Motor	A mm	B mm	C mm	D mm	
SPB-120	2,0 M ³	-	1206	1206	2340	412	190

TR

KULLANIM AMACI

Tesiste işlenen ürünlerin makinalara düzenli olarak beslenmesini sağlamak için kullanılmaktadır.

KULLANIM ALANI

Çeltik işleme tesislerinde pirincin beyazlatılması ve parlatılması için gerekli makinaların ürün beslenmesinde kullanılmaktadır.

ÖZELLİKLERİ VE AVANTAJLARI

- Maksimum Hijyen
- Seviye kontrol gözlem pencereleri
- Minimum Periyodik Bakım İhtiyacı

TEKNİK ÖZELLİKLERİ

- ✓ Ambarlarda standart olarak 2-2,5 mm sac kullanılmakta olup, ihtiyaca göre siyah sac malzemeden imal edilmektedir.
- ✓ İhtiyaca göre orta merkezden veya kenardan ürün çıkışı sağlanabilmektedir.
- ✓ Ambarların içine ürün seviyesinin gözlenebilmesi için gözlem pencereleri koyulmaktadır.

EN

INTENDED USE

It is used to provide constant and regular feed to the machines in the plant.

APPLICATION AREAS

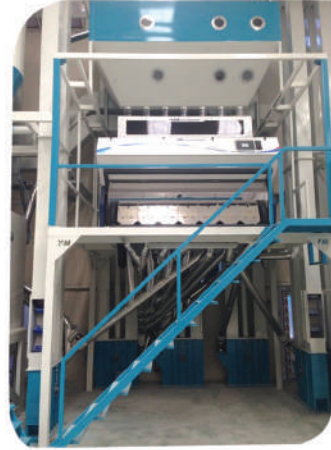
It is used to feed the rice whitening and polishing machines in paddy processing plants

FEATURES & ADVANTAGES

- Maximum Hygiene
- Level control observation windows
- Minimum Periodic Maintenance Needs

TECHNICAL SPECIFICATIONS

- ✓ Warehouses are standardly made of 2-2,5mm sheet. Black materials can be laser cut and used to manufacture according to requirement.
- ✓ Product output can be made on the middle center of the edge according to need.
- ✓ The discharge opening is manually controlled but can be manufactured as standard pneumatic pedal at request.
- ✓ An absorption window is put to observe the product levels inside the warehouse.



- Stand and Bunker For Color Sorter
- Площадка установки фотосепаратора с бункером питания
- منشأة وستودج فايز الألوان
- Stand Et Bunker Du Trieur De Couleur
- Plataforma y Tolva de Selector
- Plataforma e Bunker para Classificador de Cores

- Machine Mounting Stands
- Стенд для установки оборудования
- طاولة تركيب الماكينة
- Supports de montage de machines
- Soportes de montaje de máquinas
- Suportes de montagem de máquinas



TR

KULLANIM AMACI

Renk ayırıcı makinenin kurulumu ve düzenli olarak ürün beslenmesi için kullanılan bir ekipmandır.

ÖZELLİKLERİ VE AVANTAJLARI

- Ergonomik merdiven
- Seviye kontrol gözlem pencereleri
- Aerodinamik ve güçlü konstrüksiyon
- Montaj kolaylığı bakım kolaylığı

TEKNİK ÖZELLİKLERİ

- ✓ Sehpaya ayakları kare profil malzemeden gerekli duyan ürün akış yüksekliği sağlanacak şekilde imal edilmektedir.
- ✓ Sehpaya üzerinde makineye ayar ve bakım yapılmasına uygun genişlikte alan bırakılmaktadır.
- ✓ Sehpaya üzerine ayak kaymaması için desenli sac kaplanmaktadır.
- ✓ Sehpaya kenarları korkuluk ile güvenli bir çalışma ortamına dönüştürülmüştür.
- ✓ Sehpaya üzerine çıkmak için ergonomik merdiveni bulunmaktadır.
- ✓ Bunker için standart olarak 2 veya 2,5 mm sac kullanılmakta olup, ihtiyaca göre siyah, 430 veya 304 krom malzemeden imal edilmektedir.
- ✓ Bunker içinde standart olarak 1 adet resort (yeniden ayarım) haznesi imal edilmekte olup, isteğe göre reverse (ters işlem) haznesi imal edilebilmektedir.
- ✓ Ambarların içine ürün seviyesinin gözlenebilmesi için gözlem pencereleri koyulmaktadır.

EN

INTENDED USE

Is a kind of equipment installed on the color separating machine and provides a regular flow of the product

FEATURES & ADVANTAGES

- Ergonomic ladder
- Level control observation windows
- Aerodynamic and strong construction
- Ease of installation Ease of maintenance

TECHNICAL SPECIFICATIONS

- ✓ Stand feet are made of square profile materials to provide the discharge height needed.
- ✓ Appropriate area is provided for setup and maintenance of the machine on the stand.
- ✓ The stand is coated with patterned sheets to prevent foot sliding.
- ✓ Stand edge is transformed into a safe working environment with railings.
- ✓ There is ergonomic ladder to climb up on the stand.
- ✓ Bunkers standardly made of 2-2,5mm sheet. Black galvanize, 430 or 304 chrome materials can be laser cut and used to manufacture according to requirement.
- ✓ There is 1 resort hopper as standard in the bunker; additionally a reverse hopper can be manufactured.
- ✓ An observation window is put to observe the product levels inside the storage.

TR

KULLANIM AMACI

Tesiste makinelerin ürün akışlarının sağlanabilmesi için zeminden yükseltilmesi için kullanılan sehpalardır.

KULLANIM ALANI

Platformlar tesiste gerekli duyulan makinalara bakım ve servis hizmetinin güvenli bir şekilde yapılabilmesi için kullanılmaktadır.

ÖZELLİKLERİ VE AVANTAJLARI

- Aerodinamik ve güçlü konstrüksiyon
- Ergonomik merdiven
- Özel uygulamalar ve özel tasarımlar
- Maksimum Güvenlik

TEKNİK ÖZELLİKLERİ

- ✓ Makinelerin ölçülerine uygun şekilde N.P.I. - N.P.U. veya kutu profil demirinden imal edilmektedir.
- ✓ Platform üzerinde ayak kaymasını önleyen genişletilmiş metal veya 2/3 baskılı sac kullanılmaktadır.
- ✓ Platform üzerine çıkmak için uygun sayıda ve ölçülerde merdiven kullanılmaktadır.
- ✓ Platformun titreşim ve vibrasyonlardan en az şekilde etkilenmesi için destek parçaları ile mukavemet sağlanacaktır.

EN

INTENDED USE

The stands are used for rising from the ground to ensure a flow of products of machines in facilities

APPLICATION FIELDS

These platforms are used to perform the maintenance and service of the desired machines safely.

FEATURES & ADVANTAGES

- Aerodynamic and strong construction
- Ergonomic ladder
- Special applications and special designs
- Maximum Security

TECHNICAL SPECIFICATIONS

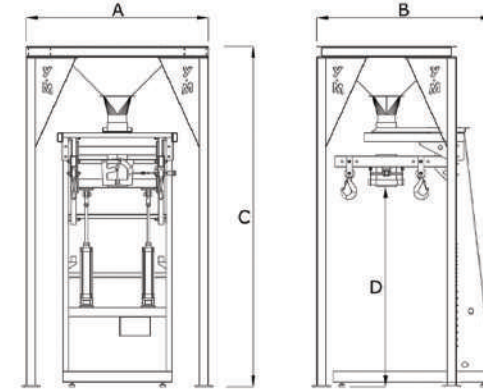
- ✓ They are made of N.P.I or N.P.U. or square profile steel according to the machine size.
- ✓ Foot slip preventing expanded metal or 2/3 printed sheet is used on top of the platforms.
- ✓ Ladders are used in appropriate number and size to climb on the platforms.
- ✓ The platforms are strengthened using support parts to minimally get affected by shaking and vibration.



- Automatic Jumbo Bag Filling Machine
- Автоматическая машина для наполнения больших пакетов
- آلة تعبئة الأكياس الجاسو الأوتوماتيكية
- Machine De Remplissage Automatique De Sacs Géants
- Máquina llenadora Automática De Bolsas Gigantes
- Máquina de Empacotamento Automática Para Sacos Gigantes

MAKİNANIN TEKNİK RESMİ

MACHINE TECHNICAL DRAWING



Ürün Kodu Product Code	Teknik Özellikler Technical Specifications		Makina Ölçüleri Machine Dimensions				Kasa Ölçüleri Box Size cm	Ağırlık Weight Kg	Brüt Kilo Gross Weight Kg
	Kapasite / Capacity Ton / Hour	Dolum Hızı / S Filling Speed / H	A mm	B mm	C mm	D mm			
YBBD-1TOH	1	20 ~ 25 Torba/Bag	2000	1930	3745	2200	320x200x180	740	860
YBBD-1TOG	1	20 ~ 25 Torba/Bag	2000	1930	3495	1950	320x200x180	680	800

TR

KULLANIM AMACI

Otomatik Big-Bag dolum kantarı, gıda üretim yapan tesislerde ve endüstriyel alanda toz ve granül ürünün naklinde kullanılan 1000 kg'lık torbaların doldurulması için geliştirilmiş bir makinedir.

KULLANIM ALANI

Big Bag kullanım alanları gıda sektörü, tarım, inşaat sektörü, gemi sanayi, kimya, ilaç sektörü, madencilik ve geri dönüşüme gönderilecek malzemeler içinde yer alır.

ÖZELLİKLERİ VE AVANTAJLARI

- Hızlı ve hassas tartım
- Programlanabilir torba sayısı
- PLC Modülü GMT marka
- Esit veya Kobastar marka loadcell

TEKNİK ÖZELLİKLERİ

- ✓ Makine çelik konstrüksiyon şasi üzerine entegre edilmiş sağlam ağır kaldırma-indirme düzeneğine sahiptir.
- ✓ Torba takma ve alma işlemleri operatör tarafından yapılmaktadır.
- ✓ 4 adet yük hücresi ile tartımı sağlanan ürün, yük hücrelerinden aldığı sinyalleri, sinyal birleştirici ile birleştirilerek stabil bir doğruluk göstermektedir.
- ✓ PLC kontrol sistemi ile ürün istenilen tolerans değerlerinde otomatik olarak tartılabilir.
- ✓ Ağır hizmet pnomatik pistonlar ile çuvalın doldurulması esnasında çuval aşağı yukarı hareket ettirilerek boşluksuz doldurulması sağlanır.

EN

INTENDED USE

Automatic Big-Bag filling scale, It is a machine developed for filling 1000 kg bags used in the transport of powder and granular products in food production facilities and industrial areas.

APPLICATION AREAS

Big Bag usage areas include food industry, agriculture, construction industry, ship industry, chemical, pharmaceutical industry, mining and materials to be sent to recycling.

FEATURES & ADVANTAGES

- Fast and precise weighing
- Programmable number of bags
- PLC Module GMT brand
- Esit or Kobastar brand loadcell

TECHNICAL SPECIFICATIONS

- ✓ The machine has a robust heavy lifting-lowering mechanism integrated on a steel construction chassis.
- ✓ Bag insertion and removal operations are carried out by the operator.
- ✓ The product, which is weighed with 4 load cells, shows a stable accuracy by combining the signals received from the load cells with a signal combiner.
- ✓ With PLC control system, the product can be weighed automatically at desired tolerance values.
- ✓ With heavy duty pneumatic pistons, the sack is filled up and down while filling the sack without any gaps.

-  Automatic Rice Mixing System - Controlled By Plc
-  Автоматическая система смешивания риса - контролируется Plc
-  نظام خلط الأرز الأوتوماتيكي - يتحكم فيه بواسطة Plc
-  Système Automatique de mixte de riz - contrôlé par Plc
-  Sistema de Dosificación
-  Sistema de dosagem automático - Controlado por Plc



TR

KULLANIM AMACI

Paketlenmek üzere sisteme siloların altına yerleştirilen dozajlama konveyörleri, operatörün PLC kontrol ünitesinden girilen değerlere göre istenilen ürün karışımını yapabilmek için kullanılmaktadır. Paçal karışımı toplam Kg/Saat verilerek ve % oranları belirtilerek veya her malzemeden direkt Kg / Saat vererek girilebilmektedir. Bu da ürünün istenilen şekilde karışım yapılmasına olanak vermektedir.

KULLANIM ALANI

Genel olarak buğday, arpa, çavdar, yulaf, pirinç, mercimek, mısır, vb. deneli ürünler için paçal yapmak amacı ile istenilen oranlarda karışım yapılarak dolum yapılması için tasarlanmış sistemlerdir.

ÖZELLİKLERİ VE AVANTAJLARI

- Yük hücreli tartım seti (opsiyonel)
- Servo motor ile sabit performans
- Hızlı ve hassas dozajlama
- Kullanımı kolay elektronik sistem
- Düşük montaj yüksekliği
- Hassas ürün karışımı

TEKNİK ÖZELLİKLERİ

- ✓ Elektrikli servo motor tarafından kontrol edilen bir akış sistemi bulunmaktadır.
- ✓ Servo motorlar PLC kontrol ünitesi ile entegre edilerek kararlı bir şekilde komut yüklemesi ile en doğru sonucu vermektedir.
- ✓ Sistem PLC kontrol sistemi üzerinden belirlenen oranda ürün dozajlamasını sağlamaktadır.
- ✓ Kararlı çalışma özelliğine sahip servo motor, dozajlama konveyör miline doğrudan bir hız düşürücü dişli kutusu ile monte edilir.
- ✓ Konveyör sistemli olması nedeni ile özgül ağırlık veya nem farklılıkları dozajlama işlemine engel olmamaktadır.
- ✓ Dozajlama konveyörüne ürün pnomatik kontrollü kapaklar ile aktarılmaktadır.
- ✓ Modern tasarımı sayesinde, bu dozaj sistemi en avantajlı bir yöntemdir.

EN

INTENDED USE

The rice mixing conveyors placed under the product storage bunkers in the facility to be packaged are used to make the desired product mixture according to the values entered by the operator's PLC control unit. The mixing system can be entered by giving the total Kg / Hour and by specifying the % ratios or by giving Kg / Hour directly from each material. This allows the product to be mixed as desired.

APPLICATION AREAS

Generally rice, wheat, barley, rye, oats, rice, lentils, corn, etc. It is designed to make a mixture in desired proportions for granular products on the basis of % in the package.

FEATURES & ADVANTAGES

- Load cell weighing set (optional)
- Stable performance with servo motor
- Fast and precise dosing
- Easy to use electronic system
- Low installation height
- Delicate product mix

TECHNICAL SPECIFICATIONS

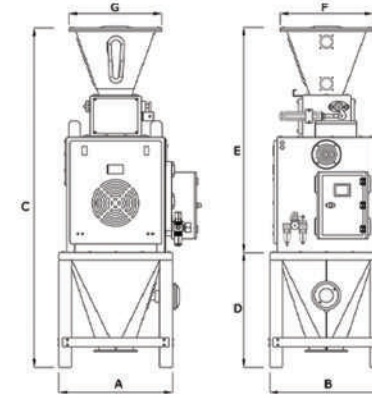
- ✓ There is a flow system controlled by an electric servo motor.
- ✓ Servo motors are integrated with the PLC control unit, giving the most accurate result with stable command loading.
- ✓ The system provides product dosing at the determined rate through the PLC control system.
- ✓ Stable servo motor is mounted directly to the dosing conveyor shaft with a speed reducer gearbox.
- ✓ Due to the conveyor system, differences in specific gravity or humidity do not interfere with the dosing process.
- ✓ The product is transferred to the dosing conveyor with pneumatic controlled covers.
- ✓ Thanks to its modern design, this dosage system is the most advantageous method.



	Extraction Rate Scale
	Установка определения веса
	مقياس معدل الاستخراج
	Échelle de taux d'extraction
	Balanza Flujo
	Balança de Fluxo

MAKİNANIN TEKNİK RESMİ

MACHINE TECHNICAL DRAWING



Ürün Kodu Product Code	Kapasite Capacity Ton / Hour	Makınanın Ölçüleri Machine Dimensions						Kasa Ölçüleri Box Size cm	Ağırlık Kg Weight Kg	Brüt Kilo Gross Weight Kg	
		A mm	B mm	C mm	D mm	E mm	F mm				G mm
YERS 5T	5	850	850	2465	860	1605	670	670	105x260x110	420 Kg	520
YERS 10T	10	900	850	2600	860	1740	670	670	105x280x110	550 Kg	660

TR

KULLANIM AMACI

Ürün hattından geçen malzemenin miktarını ve ağırlığını sürekli bir şekilde ölçmek için tasarlanmıştır. Sistemin verimi, değişik ürün hatlarına yerleştirilen ve bir veri merkezine bağlı olan, bir grup kantar sayesinde tam olarak tespit edilir.

KULLANIM ALANI

Gıda endüstrisinde; un ve irmik fabrikalarında, süt tozu fabrikalarında, diğer sanayi tesislerinde, benzeri granül ürünler için aynı amaçlı kullanımlarda.

ÖZELLİKLERİ VE AVANTAJLARI

- Tamamen PLC kontrollü sistem,
- Tolerans hatası ikaz alarmı,
- Aspirasyon sistemi sayesinde tozsuz çalışma ortamı,
- Yan kapakları çıkararak kolay bakım imkanı,
- Çeltik, Pirinç, Buğday, un ve kepek için üç değişik model
- Hassas tartım,
- Talep anında ve devamlı (sürekli) çalışma şartlarında, programlanabilir veri (Data) çıktısı,
- Otomatik seviye kontrolü imkanı,

TEKNİK ÖZELLİKLERİ

- ✓ Makine PLC tabanlı kontrol sistemine sahip olup, kolay kullanımlıdır.
- ✓ Makine üzerinde paslanmaz çelik loadceller ile hızlı ve hassas tartım gerçekleştirilmektedir.
- ✓ Tekli ve grup olarak çalışma imkanına sahiptir.
- ✓ İsteğe göre otomatik raporlama özelliği tanımlanabilmektedir.
- ✓ Makina üzerinde düzgün bir şekilde ürün beslemesine yardımcı olması açısından besleme bunkeri bulunmaktadır.
- ✓ Makine PLC operatör menüsünden kolay kalibre edilebilir özellikte programlanmaktadır.
- ✓ Tartım hatalarının önlenmesi için dolun sisteminde özel tasarımlar uygulanmıştır.
- ✓ Gıda yönetmeliğine uygun astar ve boya ile boyanmaktadır.
- ✓ Talep doğrultusunda ürüne temas yerler 403 veya 304 krom sacdan imal edilebilmektedir.
- ✓ Hassasiyet +-50-100 Gr'dır
- ✓ Maksimum tartım 50 Kg'dır
- ✓ Set Değeri; 10 gr'dır

EN

INTENDED USE

Designed to measure the quantity and weight of the product that passed through the product line continuously. The efficiency of the system is precisely tested by a set of scales placed in various product lines and connected to a data center.

APPLICATION FIELDS

Used in food industry, flour and semolina mill plants, milk powder factories, other industrial plants and for the granular products with the same purposes.

FEATURES & ADVANTAGES

- Fully PLC control system
- Fault tolerance alarm system
- Dust-free workplace thanks to the aspiration system
- Easy maintenance with the removable caps.
- 3 different models available for paddy, rice, wheat, flour and bran
- Sensitive weighing,
- Programmable data output at the time of request and in continuous working conditions
- Automatic level control capability

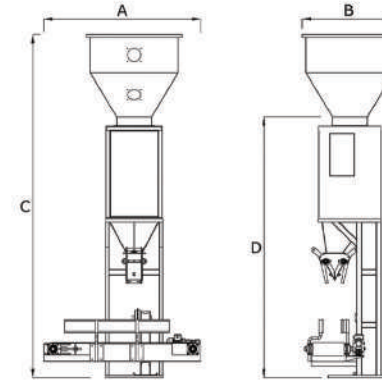
TECHNICAL SPECIFICATIONS

- ✓ Easy to use with the availability of PLC-based control system.
- ✓ Sensitive and fast weighing is performed with the stainless steel load cells on the machine.
- ✓ The possibility of working single or in groups.
- ✓ Tailor made automatic reporting can be defined.
- ✓ The feeding bunker on the machine enables it to feed the product properly.
- ✓ The machine is scheduled from the PLC operator menu in the way that it could be calibrated easily.
- ✓ Special designs are applied to avoid weighing errors in the filling system.
- ✓ Primer and paint applied are in compliance with the Food Regulations.
- ✓ The areas that come into contact with the product can be produced from 403 or 304 chrome sheet upon request.
- ✓ Sensitivity +-50-100 grams
- ✓ Max. weighing 50 Kgs
- ✓ Set amount; 10 grams



- Automatic Bagging Machine
- Автоматическая упаковочная машина
- مائة تكيس أوتوماتيكية
- Machine d'Emballage Automatique
- Ensacadora Automatica
- Máquina de Empacotamento Automático

MAKİNANIN TEKNİK RESMİ MACHINE TECHNICAL DRAWING



Ürün Kodu Product Code	Teknik Özellikler Technical Specifications		Makina Ölçüleri Machine Dimensions				Kasa Ölçüleri Box Size cm	Ağırlık Weight Kg	Brüt Kilo Gross Weight Kg
	Kapasite / Capacity Ton/Hour	Motor / Motor	A mm	B mm	C mm	D mm			
EPPM-5	4 ~ 12	2,57 KW	1770	1080	3870	2840	115X320X125	540	640

TR

KULLANIM AMACI

Genel olarak taneli gıda ürünlerinde kullanılan makine, aynı zamanda granüllü her türlü taneli ürünlerin otomatik olarak tartılarak torbalanması işleminde kullanılmaktadır.

KULLANIM ALANI

Genel olarak taneli gıda ürünlerinde kullanılan makine, aynı zamanda granüllü her türlü taneli ürünlerin otomatik olarak tartılarak torbalanması işleminde kullanılmaktadır.

ÖZELLİKLERİ VE AVANTAJLARI

- Tamamen PLC dokunmatik kontrollü sistem
- Hızlı ve yavaş dolum imkanı
- Hassas tartım
- Her kefe için bağımsız tek loadcell ile daha istikrarlı ve yüksek hassasiyet.
- Besleme ünitesi ile otomatik besleme imkanı
- İstenilen tartım tolerans ayarı
- Kolay kalibrasyon imkanı
- Ürün seviyesi kontrol imkanı

TEKNİK ÖZELLİKLERİ

- ✓ 5-10 ve 25 Kg'lık çuvalamalar yapmak için uygun imal edilmiştir.
 - ✓ Makine çift tartım kefelidir.
 - ✓ Her tartım kefesinin için 1 adet loadcell kullanılacak ve ayrı ayrı kontrol edilebilmektedir.
 - ✓ Kefe dolum sistemi özgül ağırlığa serbest akışla ve pnömatik klape ile yapılmaktadır.
 - ✓ Hassas dolum için ürün kısma sistemi kullanılmaktadır.
 - ✓ Yapılan tüm ayarları hafızaya alabilme özelliği bulunmaktadır.
 - ✓ Ekran üzerinden yapılan torbalama miktarını istenildiği zaman görebilme özelliği bulunmaktadır.
 - ✓ Sistemde çuvalı gördüğü zaman dikiş işlemine başlayacak ve dikiş işleminin bitmesi ile beraber ipi kesme özelliğine sahip otomatik dikiş makinası bulunmaktadır. (opsiyonel)
 - ✓ Dikiş Makinası sehpa çuval ebadına göre yüksekliği ayarlanabilir özelliktedir.
 - ✓ Dikiş Makinasının tüm kontrolleri üzerinde bağlı pano sisteminde yapılabilmektedir. (opsiyonel)
 - ✓ Çuvalın dikilmesi için dikiş makinasına taşıyan bir konveyör bant sistemi bulunmaktadır.
 - ✓ Konveyör bant üzerinde çuvalın düzgün ilerleyebilmesi için bariyerler vardır.
 - ✓ Konveyör bandının yükseklik ayarı elektrik motorlu olup otomatik olarak ayarlanabilir özelliktedir.
- Hata yüzdesi 25 kg ± 20 Gr' dir.

EN

INTENDED USE

The machine usually available for grained food products can also be used to weigh and package all kinds of granular products automatically.

APPLICATION FIELDS

The machine which is usually used with granular food products can also be used to weigh and package any kind of grain products.

FEATURES & ADVANTAGES

- Fully PLC controlled touch system
- Possibility of fast and slow filling
- Precision weighing
- Each scale has an independent loadcell to provide more stability and precision
- Supply unit with automatic feeding
- Required weighing tolerances
- Easy calibration
- Product level control

TECHNICAL SPECIFICATIONS

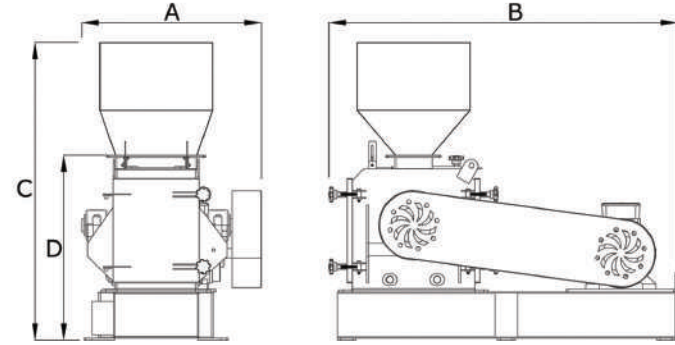
- ✓ Designed to package 5-10 and 25 kgs of product.
 - ✓ The machine is made as dual-head weighing.
 - ✓ 1 loadcell is to be used with each weighing scale and are to be controlled separately.
 - ✓ The scale loading system is made with specific weight free flow and pneumatic belt.
 - ✓ Product throttle system is used for precise filling.
 - ✓ All setting performed can be stored to memory.
 - ✓ The amount of packaging can be seen any desired time on the screen.
 - ✓ The system has a sewing machine that will start the sewing process as it sees the bag and automatically cuts the rope as the process finishes
 - ✓ The stand of the sewing machine can be adjusted according to the size of the sacks.
 - ✓ All controls of the sewing machine can be made on the system board on top of it.
 - ✓ There is a conveyor system which carries the sewing machine to stitch the bags.
 - ✓ There are barriers on the conveyor belt to ensure the smooth movement of the bag.
- The height setting of the conveyor belt is powered by an electric motor and can be automatically adjusted. Fault percentage is 25 kg ± 20 Gr.



	Hammer Crusher Mill
	Дробилка
	مطارة مطحنة سحق
	Broyeur à Hammer
	Granizador
	Moinho de Arroz

MAKİNANIN TEKNİK RESMİ

MACHINE TECHNICAL DRAWING



Ürün Kodu Product Code	Teknik Özellikler Technical Specifications			Makina Ölçüleri - Machine Dimensions				Kasa Ölçüleri Box Size cm	Ağırlık Weight Kg	Brüt Kilo Gross Weight Kg
	Kapasite Capacity	Motor	Bıçak Sayısı Number of Blades	A mm	B mm	C mm	D mm			
YCM-185	0,8-2,5 t/h	18,5-22 KW OPSİYONEL	48	800	1550	1325	825	90x180x165	380	420

TR

KULLANIM AMACI

Kırıcı değirmen, taneli sert veya yumuşak malzemeleri rotor çevresine bağlanan çekiçler vasıtasıyla seçilen elek deliklerinin boyutuna uygun bir şekilde parçalayarak incelten bir makinedir. Kırıcı değirmen ile 1 mm ila 10 mm arasında tanecek çapına sahip son mamul alınabilir.

KULLANIM ALANI

Kırıcı Makinalar genel olarak yem fabrikaları, un fabrikaları, çeltik fabrikaları veya çiftliklerde yem hazırlamada kullanılmaktadır. Arpa, buğday, mısır vb. malzemelerin yanı sıra un, çeltik fabrikasının çıkıntılarını kırmakta da kullanılabilir. Makina ayrıca çeşitli ürünlerin geri dönüşüm için kırılması ve parçalanması işleminde kullanılabilir.

ÖZELLİKLERİ VE AVANTAJLARI

- Kolay bakım imkânı
- Hızlı parça değişimi
- Yüksek boyut küçültme oranı
- Düşük yedek parça maliyeti
- Ayarlanabilen ızgara ile ürün kontrolü

TEKNİK ÖZELLİKLERİ

- ✓ Makine 48 bıçaklı olarak imal edilmektedir.
- ✓ Bıçaklar özel alaşımli çelik malzemeden imal edilmekte olup, ısıtılma işlemiyle sertleştirilmektedir.
- ✓ Öğütücü bıçaklar dinamik dengeli 4 gruplu çekiçli bir rotora bağlıdır.
- ✓ Öğütücü kafesin içinde özel alaşımli frenleme plakaları bulunmaktadır.
- ✓ Elek ve şase arası standart makinelerden farklı olarak 150 mm daha geniş olarak özel imalat yapılmaktadır.
- ✓ Çekiçler ve çekiç bara milleri özel ısıtılma işlemiyle sertleştirilmektedir.
- ✓ Öğütücü çekiçler birbirlerinden bağımsız hareketli dinamik ve statik balansları alınmaktadır.
- ✓ Makinenin çekiçleri ve elekleri kolaylıkla değiştirilebilir özelliktedir.
- ✓ Öğütücü besleme bunkerinin akışına 250 mm aralıkta metal ayrıştırıcı seperator mıknatıs koyulmaktadır. (opsiyonel)
- ✓ Makinede Ø2,5 - Ø3 - Ø4 - Ø5 - Ø6 mm delik çaplarında ve 2 mm kalınlıkta özel ısıtılma işlemiyle sertleştirilmiş elekler kullanılabilir.
- ✓ Makina kapasitesi ürünün nem oranına, ürün cinsine ve elek delik çaplarına göre değişiklik göstermekle beraber 800 kg / saat ile 2500 kg/saattir.
- ✓ Motor: 18,5-22 KW OPSİYONEL Motor Kullanılmaktadır.

EN

INTENDED USE

The crusher mill is a machine, which breaks down the hard or soft materials by breaking them in accordance with the size of the sieve holes selected by hammers connected to the rotor circumference. With the crusher mill, the final product with a particle diameter of 1 mm to 10 mm can be taken.

APPLICATION AREAS

Crusher Machines are generally used for preparing feed in feed mills, flour mills, paddy mills or farms, and so on. In addition to materials such as barley, wheat, corn, the machines can also be used to break flour and the protrusions of the paddy factory. The machine can also be used for crushing and shredding of various recycling products.

FEATURES & ADVANTAGES

- Easy maintenance
- Quick parts change
- High size reduction ratio
- Low spare parts cost
- Product control with adjustable grid

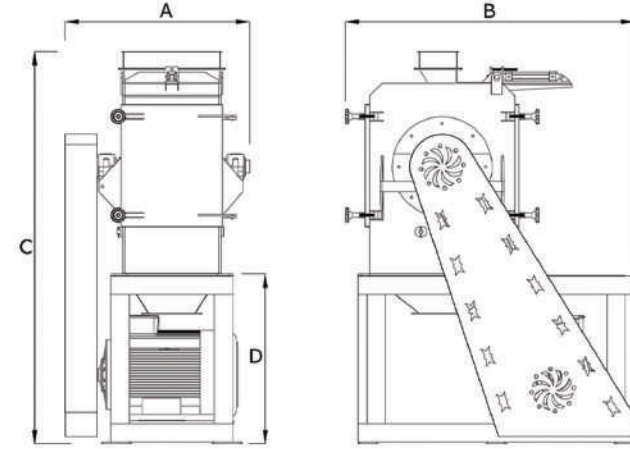
TECHNICAL SPECIFICATIONS

- ✓ The machine is manufactured with 48 blades.
- ✓ The blades are made of special alloy steel and are hardened by heat treatment.
- ✓ The grinding blades are connected to a dynamically balanced 4-group hammer rotor.
- ✓ Inside the grinder cage are special alloy braking plates.
- ✓ Special production is made 150 mm wider than standard machines between sieve and frame.
- ✓ Hammers and hammer bar shafts are hardened by special heat treatment.
- ✓ Grinding hammers have independent dynamic and static balances.
- ✓ The hammers and sieves of the machine are easily replaceable.
- ✓ A metal separator magnet is placed in the 250 mm gap in the flow of the milling hopper. (Optional)
- ✓ The machine can be used with special heat treatment hardened sieves with hole diameters of Ø2,5 - Ø3 - Ø4 - Ø5 - Ø6 mm and thickness of 2 mm.
- ✓ The machine capacity varies between 800 kg / h and 2500 kg / h, depending on the moisture content of the product, product type and sieve hole diameters.
- ✓ Engine: 18,5-22 KW OPTIONAL engine is being used.

	Hammer Crusher Mill
	Дробилка
	مطروقة مطحنة سحق
	Broyeur à Hummer
	Granizador
	Moinho de Arroz



MAKİNANIN TEKNİK RESMİ MACHINE TECHNICAL DRAWING



Ürün Kodu Product Code	Teknik Özellikler Technical Specifications			Makina Ölçüleri - Machine Dimensions				Kasa Ölçüleri Box Size cm	Ağırlık Weight Kg	Brüt Kilo Gross Weight Kg
	Kapasite Capacity Ton/ Hour	Motor	Bıçak Sayısı Number of Blades	A mm	B mm	C mm	D mm			
YCM-375	4 ~ 10	37-45-55-75 KW (Opsiyonel)	64-80	1000	1570	2125	925	105X210X245	980~1340	1060~1420

TR

KULLANIM AMACI

Kırıcı değirmen, taneli sert veya yumuşak malzemeleri rotor çevresine bağlanan çekiçler vasıtasıyla seçilen elek deliklerinin boyutuna uygun bir şekilde parçalayarak incelten bir makinedir. Kırıcı değirmen ile 1 mm ila 10 mm arasında tanecek çapına sahip son mamul alınabilir.

KULLANIM ALANI

Kırıcı Makinalar genel olarak yem fabrikaları, un fabrikaları, çeltik fabrikaları veya çiftliklerde yem hazırlamada kullanılmaktadır. Arpa, buğday, mısır vb. malzemelerin yanı sıra un, çeltik fabrikasının çıkıntılarını kırmakta da kullanılabilir. Makina ayrıca çeşitli ürünlerin geri dönüşüm için kırılması ve parçalanması işleminde kullanılabilir.

ÖZELLİKLERİ VE AVANTAJLARI

- Kolay bakım imkanı
- Hızlı parça değişimi
- Yüksek boyut küçültme oranı,
- Düşük yedek parça maliyeti
- Ayarlanabilen ızgara ile ürün kontrolü

TEKNİK ÖZELLİKLERİ

- ✓ Makine 64-80 bıçaklı olarak imal edilmektedir.
- ✓ Bıçaklar özel alaşımı çelik malzemeden imal edilmiş olup, ısı işlem ile sertleştirilmektedir.
- ✓ Öğütücü bıçaklar dinamik dengeli 4 grüplü çekiçli bir rotora bağlıdır.
- ✓ Öğütücü kafesin içinde özel alaşımı frenleme plakaları bulunmaktadır.
- ✓ Elek ve şase arası standart makinelerden farklı olarak 150 mm daha geniş olarak özel imalat yapılmaktadır.
- ✓ Çekiçler ve çekiç bara milleri özel ısı işlem ile sertleştirilmektedir.
- ✓ Öğütücü çekiçler birbirlerinden bağımsız hareketli dinamik ve statik balansları alınmaktadır.
- ✓ Makinenin çekiçleri ve elekleri kolaylıkla değiştirilebilir özelliktedir.
- ✓ Öğütücü besleme bunkerinin ağına 250 mm aralıkta metal ayırıcı seperator mıknatis koyulmaktadır. (opsiyonel)
- ✓ Makinede Ø2,5 - Ø3 - Ø4 - Ø5 - Ø6 mm delik çaplarında ve 2 mm kalınlıkta özel ısı işlem ile sertleştirilmiş elekler kullanılabilir.
- ✓ Makina kapasitesi ürünün nem oranına, ürün cinsine ve elek delik çaplarına göre değişiklik göstermekle beraber 4000 kg / saat ile 10000 kg/saattir.
- ✓ Motor: 37-45-55-75 KW Motor Kullanılmaktadır. (opsiyonel)

EN

INTENDED USE

The crusher mill is a machine, which breaks down the hard or soft materials by breaking them in accordance with the size of the sieve holes selected by hammers connected to the rotor circumference. With the crusher mill, the final product with a particle diameter of 1 mm to 10 mm can be taken.

APPLICATION AREAS

Crusher Machines are generally used for preparing feed in feed mills, flour mills, paddy mills or farms. and so on. In addition to materials such as barley, wheat, corn, the machines can also be used to break flour and the protrusions of the paddy factory. The machine can also be used for crushing and shredding of various recycling products.

FEATURES & ADVANTAGES

- Easy maintenance
- Quick parts change
- High size reduction ratio,
- Low spare parts cost
- Product control with adjustable grill

TECHNICAL SPECIFICATIONS

- ✓ The machine is manufactured with 64-80 blades.
- ✓ The blades are made of special alloy steel and are hardened by heat treatment.
- ✓ The grinding blades are connected to a dynamically balanced 4-group hammer rotor.
- ✓ Inside the grinder cage are special alloy braking plates.
- ✓ Special production is made 150 mm wider than standard machines between sieve and frame.
- ✓ Hammers and hammer bar shafts are hardened by special heat treatment.
- ✓ Grinding hammers have independent dynamic and static balances.
- ✓ The hammers and sieves of the machine are easily replaceable.
- ✓ A metal separator magnet is placed in the 250 mm gap in the flow of the milling hopper. (Optional)
- ✓ The machine can be used with special heat treatment hardened sieves with hole diameters of 02,5 - 03 - 04 - 05 - 06 mm and thickness of 2 mm.
- ✓ The machine capacity varies between 4000 kg/h and 10000 kg/h, depending on the moisture content of the product, product type and sieve hole diameters.
- ✓ Engine: 37-45-55-75 KW engine is being used. (Optional)

LABORATUVAR MAKİNALARI - LAB MACHINES



CRM-1140



CRM-1162



CRM-1174



CRM-1176



CRM-1161

TAŞ AYIRICI - DESTONER



CPTA-00033



CPTA-00032



CPTA-00012



CPTA-00018



CPTA-00020

KABUK SOYUCU - PADDY HUSKER



CSGA-5010



CSGA-5018



CSGA-5011



CSGA-5015



CSGA-5052

ÇELTİK AYIRICI - PADDY SEPARATOR



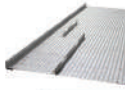
PVB-8029



PVB-8026



PVB-8032



PVB-8021-25



PVB-8092

YATAY BEAZLATICI - HORIZONTAL WHITENER



PYB-2518



PYB-2520



PYB-2562



PYB-2522



PYB-2528



PYB-2521



PYB-2560



PYB-2549



ADH-3



PYB-2558

DIKEY BEAZLATICI - VERTICAL WHITENER



PDB-2518



PDB-2553



PDB-4116



PDB-4117



PDB-4118



PDB-4119



PDB-4120



ADH-3



VH-12



EPM-4C

HAVALI PARLATMA - AIR POLISHER



PHPM-4527



PHPM-4526



PHPM-4530



PHPM-4531



PHPM-4924

SULU PARLATMA - WATER POLISHER



SPM-4924



SPM-4528



SPM-4527



SPM-4526



SPM-4530



SPM-4515



SPM-4531



SPM-168



ADH-3



DM-165

PIRİNÇ ELEĞİ - RICE PLANSİFTER



PPEM-4527



PPEM-4581



PPEM-4534



PPEM-4580



PPEM-1-6

KIRIK TRİYÖRÜ - LENGTH GRADER



1-2KT-3024



1-2KT-3029



1-2KT-3021



1-2KT-3060



1-2KT-3061

FAN - ASPIRATÖR - ASPIRATOR



A5-7506



A5-7550



YCM-1010



YCM-1011

ÇEKİÇLİ KIRICI - HAMMER CHRUSHER



A5-7506



A5-7550



YCM-1010

AKIŞ BORULARI VE EKİPMANLARI - FLOW PIPES AND EQUIPMENTS



FP-1



FP-2



FP-3



FP-4



PDT-5



FP-6



FP-7



FP-8



FP-9



FP-10

DİĞER PARÇALAR - OTHER SPARE PARTS



1-2KT-3090



SFN-304



SM-121



SM-122



VBE-3041



FP-716



FP-702



GAS-616



PG-100



VBE-6041



VBE-3042



VB-17



BP-5.5



VBE-6042



GE-649



PPEM-6043



CTM-5048



FP-728



YJ-122



EPPM-3043



VBE-4010



VBE-6011



YJF-1201



SC-6218



SC-6216



ANAHTAR TESLİM PİRİNÇ FABRİKASI
TURNKEY RICE MILL

1969
SINCE